

# Siłownik elektryczny

## AC2

AC2 to siłownik elektryczny zasilany napięciem 230V AC. Dzięki temu nie musimy stosować dodatkowego zasilacza, a do sterowania wystarczy prosty przełącznik kierunku. Silnik elektryczny o mocy 170W oraz wysokiej jakości przekładnia pozwala na udźwig 300kg-3000N. Tłoczysko wysuwa się na odległość 300mm przy prędkości 4.2mm/s. Niewątpliwą zaletą jest także cicha i stabilna praca.



PROSTY MONTAŻ  
ŁATWA OBSŁUGA

IP66

WYSOKA KLASA  
SZCZELNOŚCI



WSZECHSTRONNOŚĆ  
ZASTOSOWAŃ



UDŹWIG  
DO 3000N

### Cechy podstawowe:

- Udźwig 3000 N
- Wysuw 300 mm
- Prędkość wysuwu 4,2 mm/s
- Pewna i stabilna praca
- Wygodne mocowanie
- Wysoka klasa szczelności IP66
- Prosty montaż oraz łatwa obsługa
- Wszechstronność zastosowań
- Samohamowność
- Certyfikat CE
- Zakres temperatur: -20°C do +50°C



**Specyfikacja techniczna:**

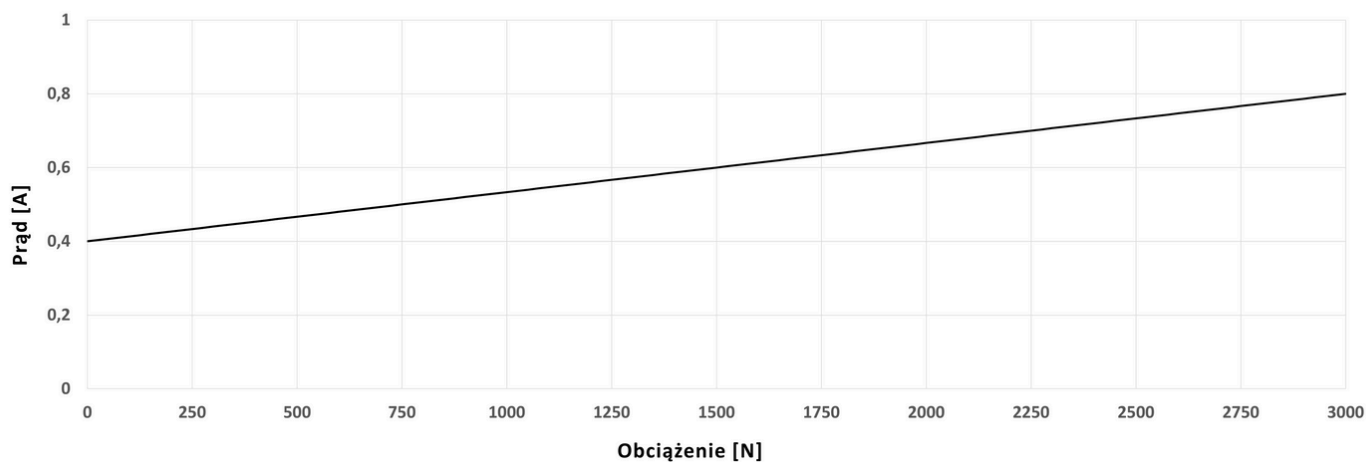
<b>Napięcie zasilania</b>	<b>230V AC</b>
<b>Prąd jałowy</b>	<b>~0.4A</b>
<b>Prąd obciążeniowy</b>	<b>~0.8A</b>
<b>Udźwig statyczny/ dynamiczny</b>	<b>3000N</b>
<b>Prędkość wysuwu (bez obciążenia)</b>	<b>~4.2 mm/s</b>
<b>Wysuw tłoczyska (*)</b>	<b>300mm</b>
<b>Samohamowność</b>	<b>Tak</b>
<b>Klasa szczelności</b>	<b>IP66</b>
<b>Zabezpieczenia</b>	<b>Wyłączniki krańcowe (nieregulowane)</b>
<b>Sprzężenie zwrotne (*)</b>	<b>Nie</b>
<b>Cykl pracy</b>	<b>10% (max. 6 min pracy ciągłej)</b>
<b>Głośność</b>	<b>≤55dB</b>
<b>Temperatura pracy</b>	<b>-20°C ~ +50°C</b>

**(\*) dotyczy wariantów będących w stałej ofercie**

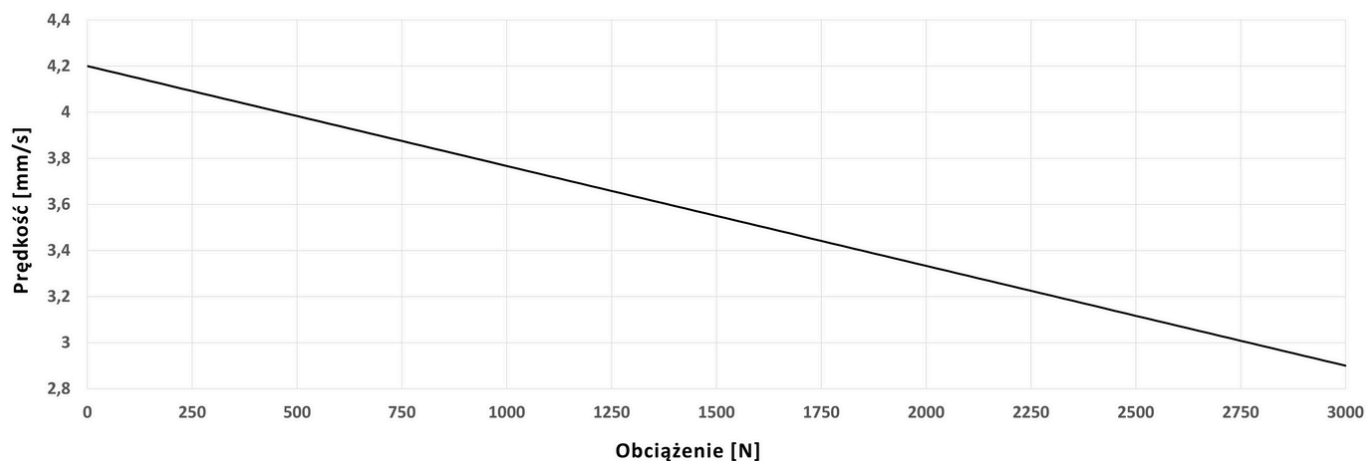
## Wykresy charakterystyk:

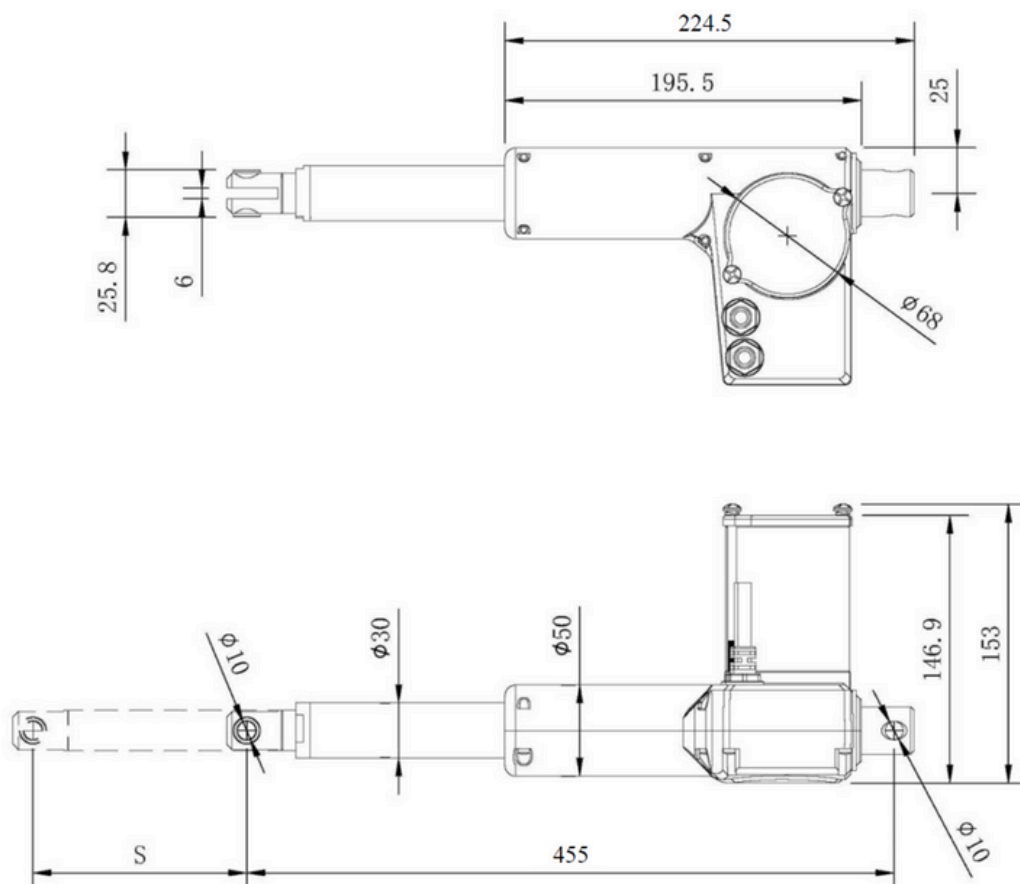
(charakterystyki uśrednione dotyczą wariantów będących w stałej ofercie)

Prąd w funkcji obciążenia



Prędkość w funkcji obciążenia



**Wymiary:**

**\*\*\* Siłownik jest elementem wykonawczym i potrzebuje do sterowania pracą odpowiedniego sterownika. \*\*\***

**Warianty tylko na zamówienie:**

Jeśli dostępne w naszej ofercie siłowniki nie spełniają Twoich oczekiwań lub potrzebujesz specyficznej modyfikacji, oferujemy możliwość zamówienia siłowników\* w wariantach niestandardowych.

Dostępne są różne opcje dotyczące:

- napięcia zasilania,
- mocy,
- długości wysuwu,
- prędkości wysuwu,
- oraz funkcji opcjonalnych, takich jak np. sprzężenie zwrotne.

Skontaktuj się z nami telefonicznie lub drogą mailową, aby omówić szczegóły i dopasować produkt do swoich potrzeb.

**\*Minimalna ilość zamówienia w przypadku siłowników w niestandardowej konfiguracji to 10 sztuk.**