

ETM-01 FORTIS

NAPĘD DO BRAM SKRZYDŁOWYCH

INSTRUKCJA OBSŁUGI I MONTAŻU

WERSJA 2024.09.15

SPIS TREŚCI

1) OGÓLNE WYMAGANIA W ZAKRESIE BEZPIECZEŃSTWA	3
2) OPIS PRODUKTU	4
3) MONTAŻ	7
a) INSTALACJA ELEKTRYCZNA	7
b) WYMIARY INSTALACYJNE	7
c) MONTAŻ SIŁOWNIKÓW	9
d) MONTAŻ CENTRALI STERUJĄCEJ	10
e) MONTAŻ LAMPY SYGNALIZACYJNEJ ORAZ FOTOKOMÓREK	10
4) POŁĄCZENIE ELEKTRYCZNE	11
a) ZALECANE MINIMALNE PRZEKROJE PRZEWODÓW	11
b) OPIS ZŁĄCZ I WYPROWADZEŃ	13
c) OPIS DIOD SYGNALIZACYJNYCH	14
d) PODŁĄCZENIE SIŁOWNIKÓW	15
e) PODŁĄCZENIE FOTOKOMÓREK FK-02	15
f) PODŁĄCZENIE LAMPY LS-K	16
g) PODŁĄCZENIE ELEKTROZACZEPU BRAMOWEGO EZ-01/2	16
h) PODŁĄCZENIE ANTENY	17
i) PODŁĄCZENIE URZĄDZEŃ STERUJĄCYCH	17
j) PODŁĄCZENIE AKUMULATORA AWARYJNEGO ZASILANIA	18
k) PODŁĄCZENIE ZASILANIA	19
5) PROGRAMOWANIE	19
a) KONFIGURACJA CENTRALI	19
b) FUNKCJE STERUJĄCE PRACĄ SKRZYDEŁ	22
c) PROGRAMOWANIE PILOTÓW	24
6) INNE CZYNNOSCI	24
a) AWARYJNE OTWIERANIE BRAMY	24
b) KONSERWACJA	25
7) ROZWIĄZYWANIE PROBLEMÓW	25
8) DEKLARACJA ZGODNOŚCI	26

1. OGÓLNE WYMAGANIA W ZAKRESIE BEZPIECZEŃSTWA



UWAGA! Niestosowanie się do instrukcji prowadzi do nieprawidłowego montażu, co może grozić uszkodzeniem sprzętu lub zagrożeniem życia użytkownika.



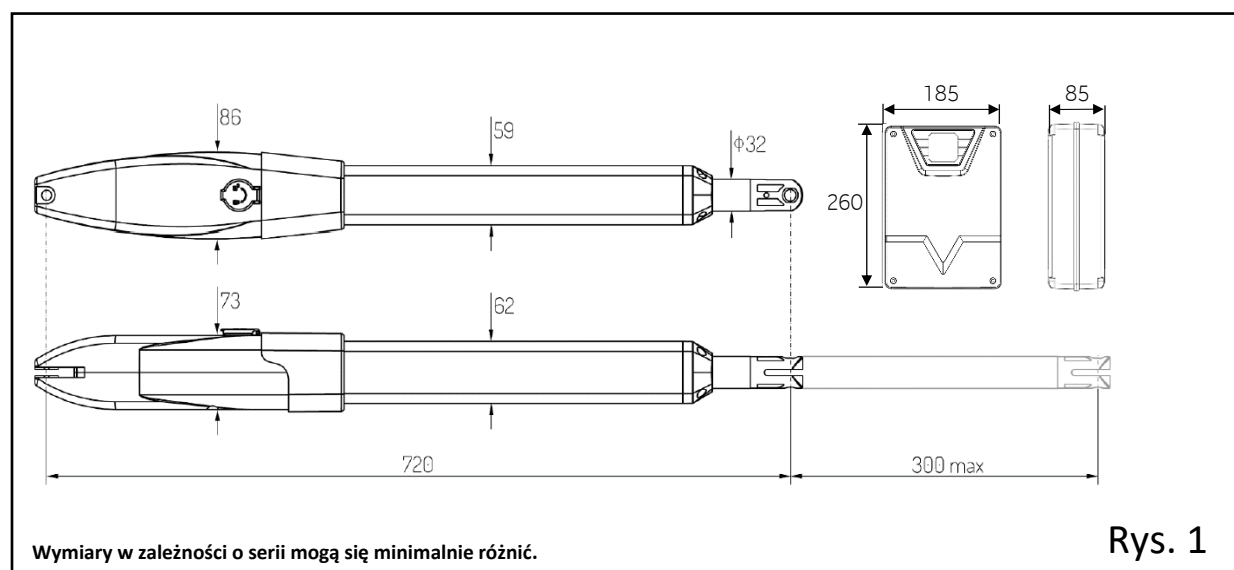
UWAGA! Postępować zgodnie z instrukcją obsługi. Należy zachować instrukcję na czas używania produktu.

1. Przed rozpoczęciem montażu należy dobrze zapoznać się z niniejszą instrukcją obsługi, a także upewnić się czy wszystkie dostarczone komponenty są w stanie pozwalającym na ich instalację.
2. Produkt nie jest przeznaczony do obsługi przez dzieci, osoby o ograniczonych zdolnościach fizycznych, zmysłowych bądź umysłowych czy osoby nieposiadające odpowiedniego doświadczenia i wiedzy.
3. Produkt został stworzony i zaprojektowany, do użytku tylko w określony sposób. Każde nietypowe użycie może spowodować uszkodzenie urządzenia oraz być źródłem potencjalnego niebezpieczeństwa dla użytkowników.
4. Należy zadbać, aby w pobliżu zautomatyzowanej bramy nie znajdowały się zwierzęta, dzieci oraz osoby postronne.
5. Przed przystąpieniem do jakichkolwiek prac przy urządzeniu należy odciąć zasilanie.
- 6. W sieci zasilającej instalacji należy we własnym zakresie zadbać o zabezpieczenie zapobiegające przeciążeniom, zapewniające całkowite odłączenie w warunkach określonych przez III kategorię przepięciową.**
7. Z produktem należy obchodzić się delikatnie, chroniąc go przed zgnieceniami, uderzeniami, upadkiem lub kontaktem z jakiegokolwiek rodzaju płynami. Nie umieszczać urządzenia w pobliżu źródeł ciepła i nie wystawiać go na działanie otwartego ognia.
8. Użytkownikowi zabrania się podejmowania jakichkolwiek prób naprawy czy innych modyfikacji bez kontaktu z wykwalifikowanym serwisem.
9. Niestosowanie się do instrukcji i uwag w niej zawartych może prowadzić do uszkodzenia urządzenia i utraty gwarancji. W takich przypadkach, nie obowiązuje rękojmia za wady materialne.
10. Firma Elektrobim zastrzega sobie prawo do wprowadzania zmian w treści instrukcji bez wcześniejszego powiadomienia.
10. Firma Elektrobim nie ponosi odpowiedzialności za szkody płynące z nieprawidłowego użycia wyrobu lub użycia wyrobu niezgodnie z przeznaczeniem.

2. OPIS PRODUKTU

Zestaw ETM-01 Fortis został zaprojektowany jako komplet umożliwiający zautomatyzowanie bram skrzydłowych. Sposób pracy przekładni uniemożliwia ruch skrzydła przy wyłączonym urządzeniu, dlatego przy lekkich bramach nie ma potrzeby użycia dodatkowego elektrozamka blokującego bramę. W przypadku braku napięcia siłowniki można rozblokować awaryjnie przy pomocy dołączonego do zestawu kluczyka, co umożliwi ręczne otwieranie bramy.

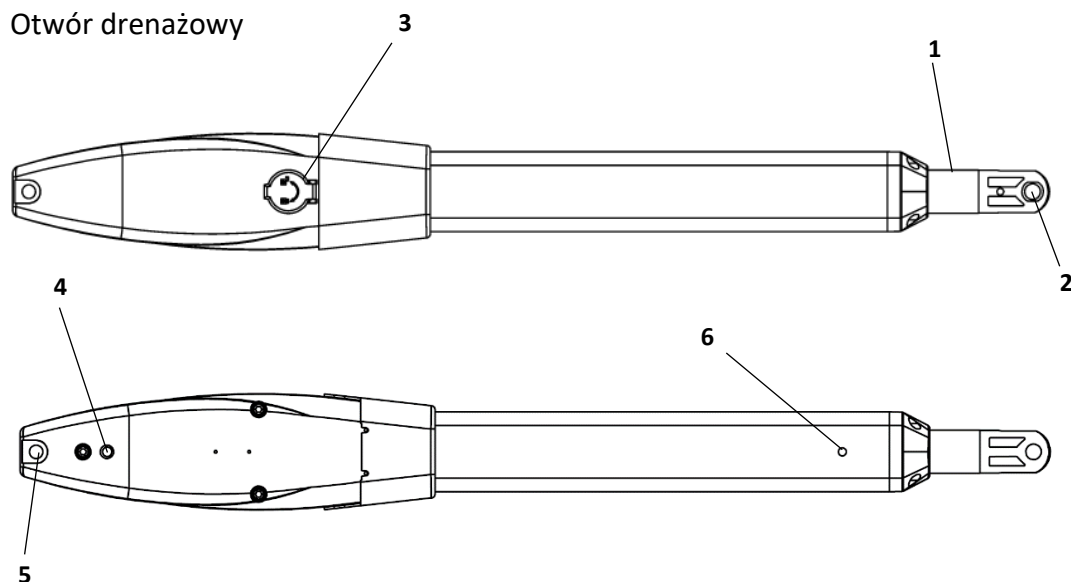
SPECYFIKACJA TECHNICZNA	ETM-01 FORTIS
ZASILANIE CENTRALI STERUJĄCEJ	230VAC ~ 50Hz (+/-10%)
ZASILANIE SIŁOWNIKA	24VDC / 60W
WYSUW RAMIENIA	300mm
MAKSYMALNA MASA SKRZYDŁA	300kg
PRĘDKOŚĆ WYSUWU	24mm/s
MAKS. DŁUGOŚĆ SKRZYDŁA BRAMY	2,5m
MAKS. STOPIEŃ ZABUDOWANIA BRAMY	75%
MAKS. GŁĘBOKOŚĆ OSADZENIA ZAWIASU	10cm
CZĘSTOTLIWOŚĆ ZDALNEGO STEROWANIA	433,92MHz
MAX. ZASIĘG ZDALNEGO STEROWANIA	100m
MAX. ILOŚĆ PILOTÓW	99
ZALECANY AKUMULATOR ZASILANIA AWARYJNEGO	24VDC (5Ah max.)
TEMPERATURA PRACY	-25 – +65°C
STOPIEŃ OCHRONY	IP55
DZIENNA ILOŚĆ CYKLI	≤480



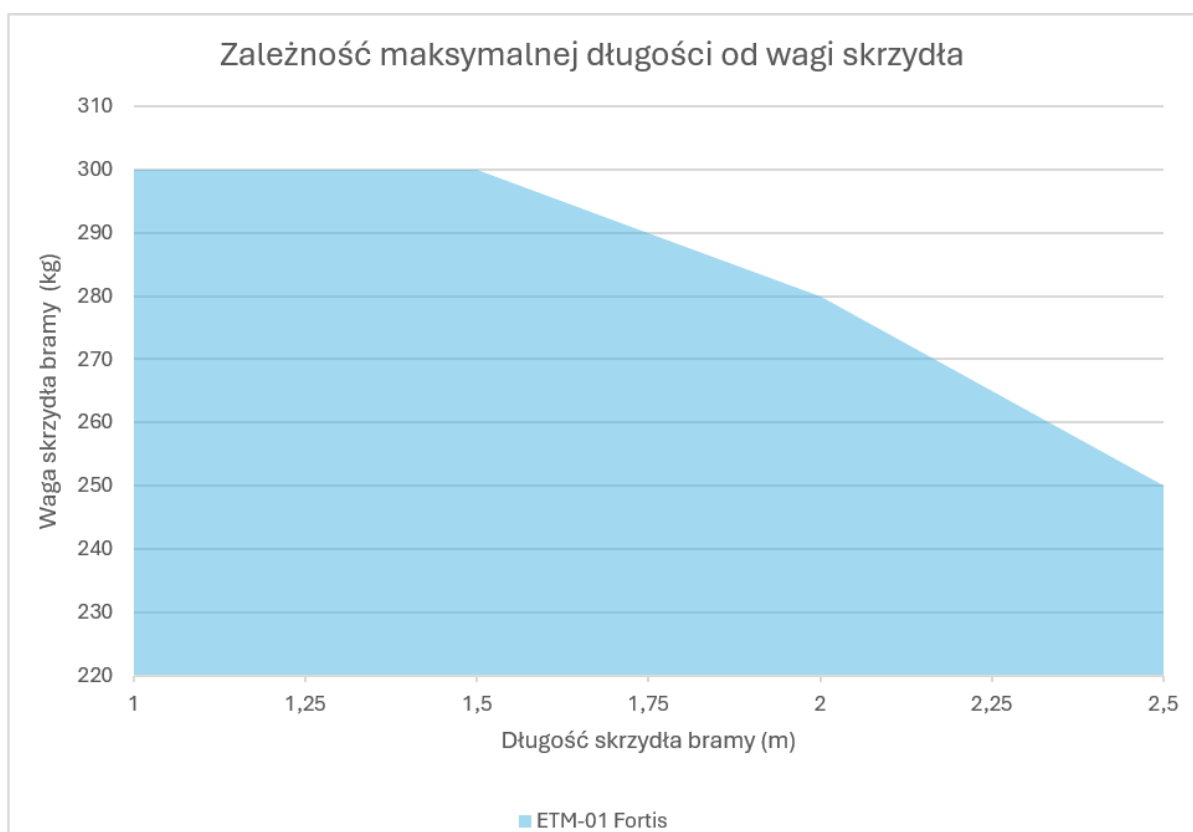
Wymiary w zależności o serii mogą się minimalnie różnić.

Rys. 1

1. Tłoczysko siłownika
2. Mocowanie przednie
3. Zamek rozblokowujący
4. Przewód zasilający
5. Mocowania tylnie
6. Otwór drenażowy












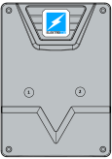





Rys. 2



Skład zestawu

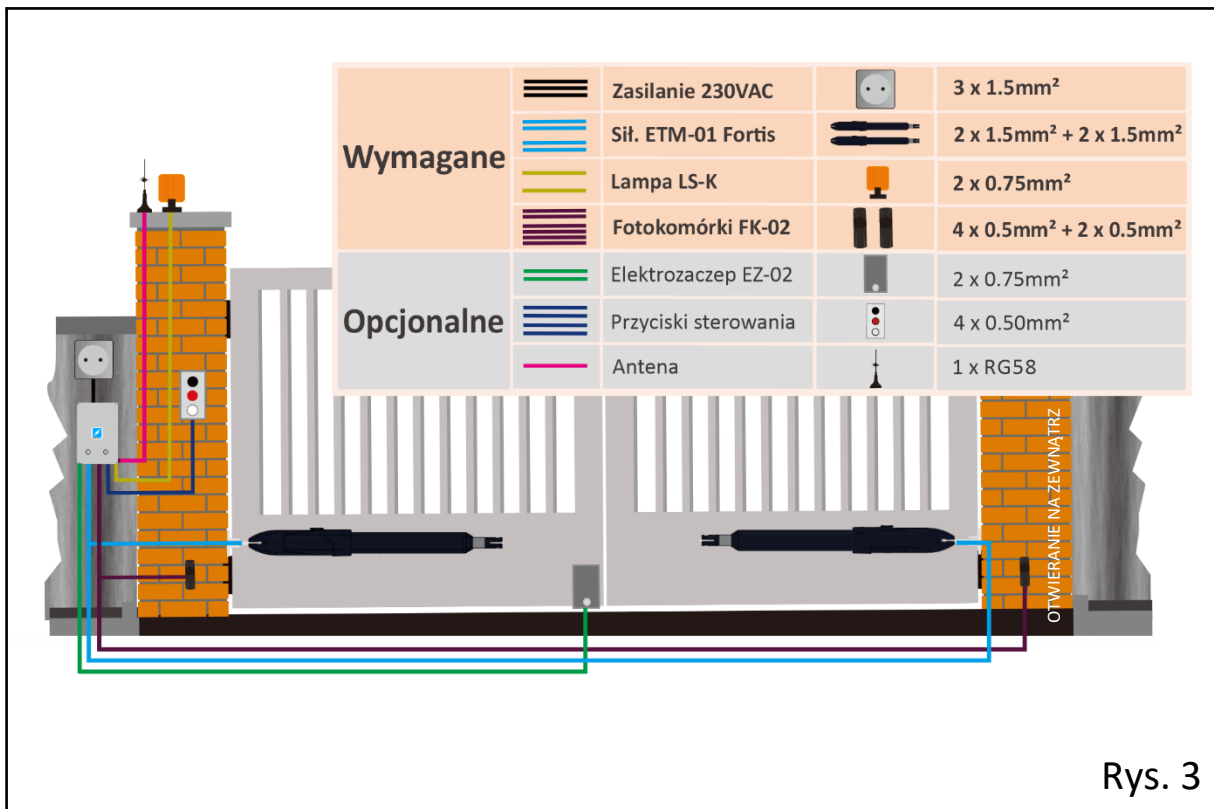
W poniższej tabeli wyszczególniono elementy wchodzące w skład **zestawu podstawowego** (konfiguracja domyślna: brama dwuskrzydłowa otwierana na posesję). W niektórych przypadkach elementy znajdujące się w kartonie lub ich ilości mogą się różnić, zależnie od indywidualnego zamówienia Klienta.

1	Siłownik (2 szt.)		2	Kątownik mocujący do słupka (4 szt.)	
3	Płaskownik trójkątny (krótki) (2 szt.)		4	Uchwyt na skrzydło bramy (2 szt.)	
5	Śruby zamkowe M8 (4 szt.)		6	Śruby samogwintujące z wiertłem M8 (8 szt.)	
7	Sworznie 10mm z zawleczkami (2 szt.)		8	Sworznie 12mm z zawleczkami (2 szt.)	
9	Kotwa rozporowa 10mm (2 szt.)		10	Klucz awaryjnego otwierania (2 szt.)	
11	Odbojnik gumowy (1 szt.)		12	Centrala sterująca (1 szt.)	
13	Pilot zdalnego sterowania (2 szt.)		14	Lampa sygnalizacyjna (*) (1 szt.)	
15	Fotokomórki (*) (1 kpl.)				

(*) Jeśli zakupiono zestaw zawierający ten element na wyposażeniu

3. MONTAŻ

Instalacja elektryczna



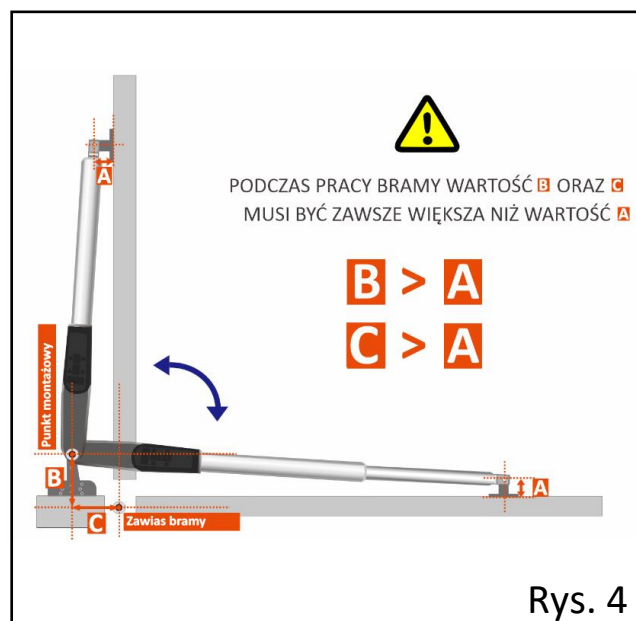
Rys. 3

Wymiary instalacyjne

Rysunek nr 4 przedstawia warunki konieczne do zachowania poprawnej geometrii siłownika i skrzydła bramy.

W celu uzyskania wymiarów instalacyjnych należy posłużyć się kalkulatorem punktów montażowych dostępnym na stronie: www.elektrobim.pl/kalkulator/

Kalkulator wylicza punkty montażowe (dla każdego słupka osobno) w taki sposób, aby zapewnić bezpieczeństwo i bezawaryjność pracy siłownika. Należy JAK NAJDOKŁADNIEJ odtworzyć w rzeczywistości punkty wyliczone przez kalkulator.



Rys. 4

Gwarantowany kąt otwarcia bramy wynosi 90 stopni. W zależności od bramy, czasami można uzyskać większy kąt otwarcia. Maksymalny kąt otwarcia dla danej bramy można wyliczyć za pomocą kalkulatora.

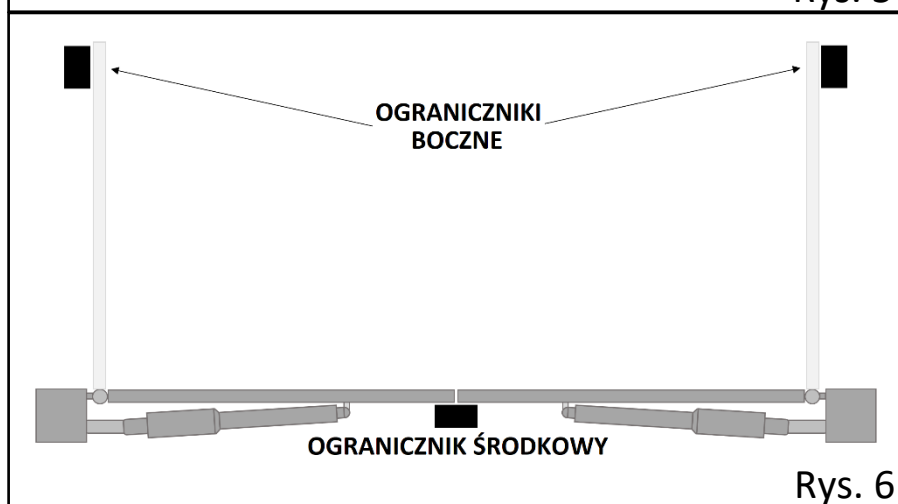
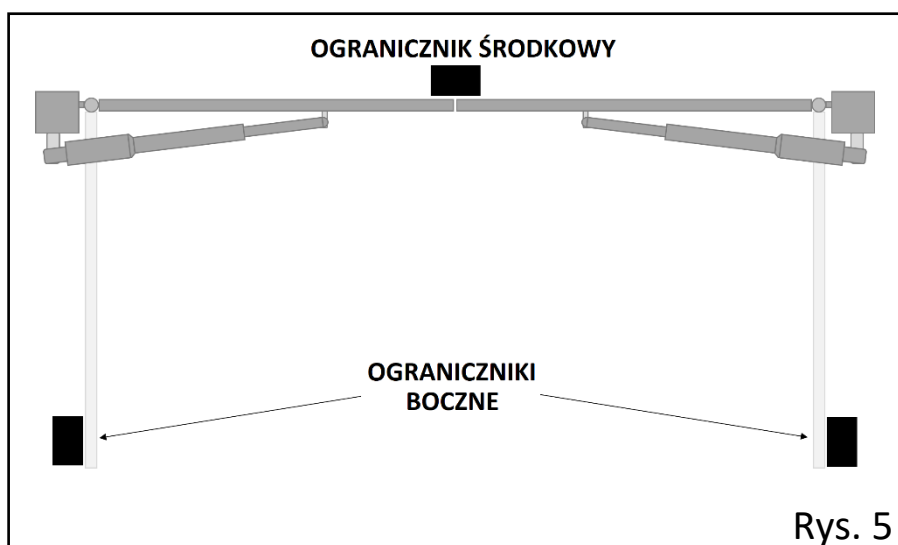


UWAGA! Zabronione jest montowanie siłowników bez wykonania stosownych obliczeń punktów montażowych. Zignorowanie obliczeń może doprowadzić do przyspieszonego zużycia sprzętu, uszkodzenia siłownika oraz powoduje utratę gwarancji.

Praca napędu z odbojnikami

Mimo, że napęd może pracować bez odbojników, preferowany jest taki montaż, w którym stosuje się **przynajmniej ogranicznik maksymalnego wysunięcia siłownika**. W przypadku, kiedy na bramie będą wykorzystywane odbojniki ograniczające zakres pracy siłowników (przy otwieraniu bramy na posesję – Rys. 5; przy otwieraniu bramy na zewnątrz posesji – Rys. 6) do obliczeń dla kalkulatora należy podać:

- Odległość pomiędzy otworami mocującymi **nie w pełni wysuniętego siłownika** (pozostawić zapas około 1 cm) – jeśli będą wykorzystywane odbojniki ograniczające **maksymalne wysunięcie** (środkowy na Rys. 5 lub boczne na Rys. 6)
- Odległość pomiędzy otworami mocującymi **nie w pełni złożonego siłownika** (pozostawić zapas około 1 cm) – jeśli będą wykorzystywane odbojniki ograniczające **maksymalne wsunięcie** (boczne na Rys. 5 lub środkowy na Rys. 6)



Praca napędu bez odbojników

W przypadku, gdy nie będą wykorzystywane żadne odbojniki do obliczeń dla kalkulatora należy podać fizycznie zmierzoną odległość pomiędzy otworami mocującymi siłownik w stanie pełnego złożenia jak i pełnego wysunięcia tłoczyska (bez pozostawiania jakiegokolwiek zapasu na gwincie śruby napędowej). **Punktem zatrzymania skrzydła bramy będzie w tym wypadku pełne wysunięcie lub wsunięcie siłownika.**

Montaż siłowników

Urządzenie można montować tylko na w pełni sprawnych i solidnych bramach. Nie wolno montować automatu na bramach, które zacinają się podczas ruchu, poruszają się z nadmiernym oporem lub bramach pokrzywionych.

Skrzydło bramy powinno mieć:

- długość max. 250 cm, waga max. 300 kg, wypełnienie max. 75%.

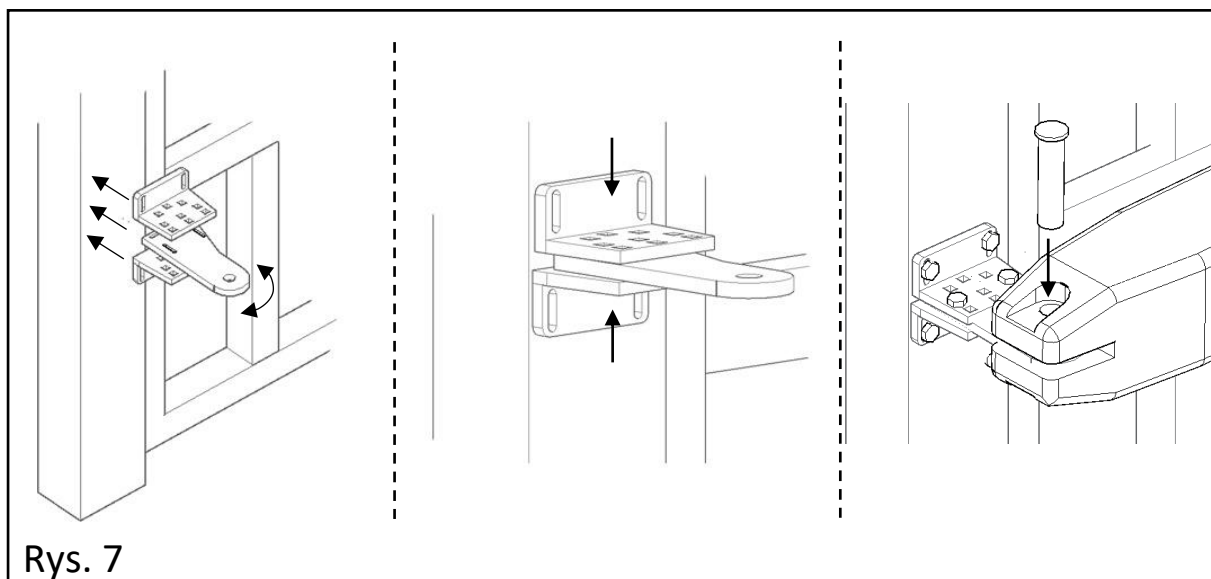


Uwaga! Jeśli wypełnienie skrzydła przekracza 60% bramę należy obowiązkowo zabezpieczyć elektrozaczepem EZ-01 lub EZ-02.

Polecamy zapoznać się z naszymi wideoporadnikami dotyczącymi montażu zestawu ETM-01 Fortis. Zeskanuj kod QR ze strony 24 lub odwiedź nasz kanał na serwisie YouTube.

Siłownik powinien być zamontowany **przynajmniej 30cm od podłoża** i posiadać **niewielki spad w kierunku tłoczyska** w celu zachowania odpowiedniego drenażu.

W pierwszej kolejności należy zamontować mocowanie tylne siłownika (elementy 2 i 3 str.6) zgodnie z wyliczeniami kalkulatora (wymiary kalkulatora A2 oraz B). Mocowania należy złączyć ze sobą za pomocą dołączonych do zestawu śrub z nakrętkami, a następnie przyspawać lub przymocować bezpośrednio do słupka za pomocą śrub (Rys. 7).

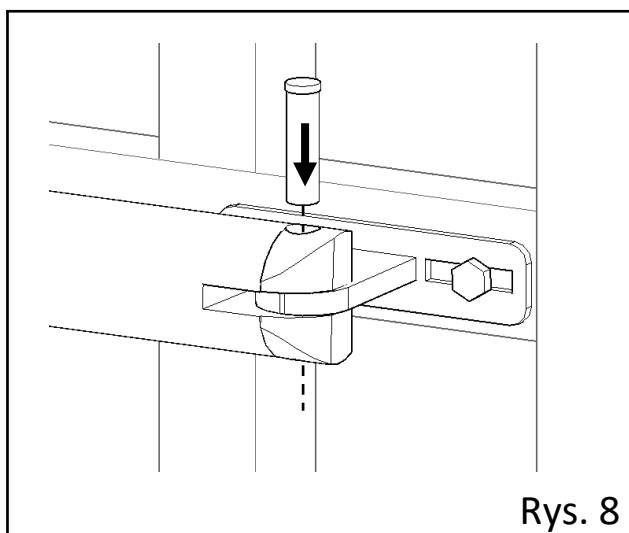



Następnie należy zamontować siłownik do mocowań za pomocą trzpienia z zawleczką (Rys. 7), tak aby przewód zasilający oraz otwory odpowietrzające znajdowały się na dole. Ważne jest też, aby przewód nie był narażony na nadmierne wyginanie. Siłowniki nie mają określonej strony prawo-lewo tzn. nie ma znaczenia, który siłownik zostanie zamocowany na danym słupku.


Kolejnym krokiem będzie zamontowanie uchwyty skrzydłowego (element 4 str.6) do skrzydła bramy zgodnie z wyliczeniem kalkulatora (wymiar A1). Pamiętajmy aby zostawić niewielki spad w kierunku mocowania na skrzydle. Na uchwycie skrzydłowym zostawić lekki luz, aby ewentualnie móc doregulować punkt zaczepienia po testowym ruchu. Siłownik rozblokuje kluczykiem (rys. 21) oraz ręcznie wysunąć tłoczysko aby spasować je z uchwytem. Następnie umieścić trzpień w przednim otworze mocującym i zablokować go zawleczką (Rys. 8).

Po tym kroku należy zweryfikować punkty montażowe i wykonać bramą testowy ruch. Jeśli wymiary są poprawne i siłownik wykona ruch bez przeszkód, będzie można dokręcić wszystkie mocowania i zablokować siłownik za pomocą klucza. Poprawny montaż siłownika do bramy przedstawia rysunek 4.

Na koniec – jeśli będą wykorzystywane – należy zamontować ograniczniki w miejscach, w których mają się zatrzymywać skrzydła bramy (zgodnie z Rys. 5 lub Rys. 6). Wyłączniki przeciążeniowe centrali sterującej powinny rozłączyć siłowniki, gdy tylko skrzydła oprą się o odbojniki lub gdy dotrą do końca gwintu śruby napędowej (jeśli system będzie pracować bez ograniczników).



 **UWAGA!** Należy pamiętać, aby zaślepka zabezpieczająca otwór zamka rozblokowującego siłownik była zawsze zamknięta. Zignorowanie tego zalecenia może narazić siłownik na uszkodzenia i utratę gwarancji.

 **UWAGA!** Należy upewnić się, że siłownik podczas swojej pracy w żadnym położeniu skrzydła bramy nie jest do niego równoległy. W innym wypadku należy poprawić zamocowanie siłownika, gdyż zignorowanie tego może doprowadzić do uszkodzenia siłownika oraz powoduje utratę gwarancji.

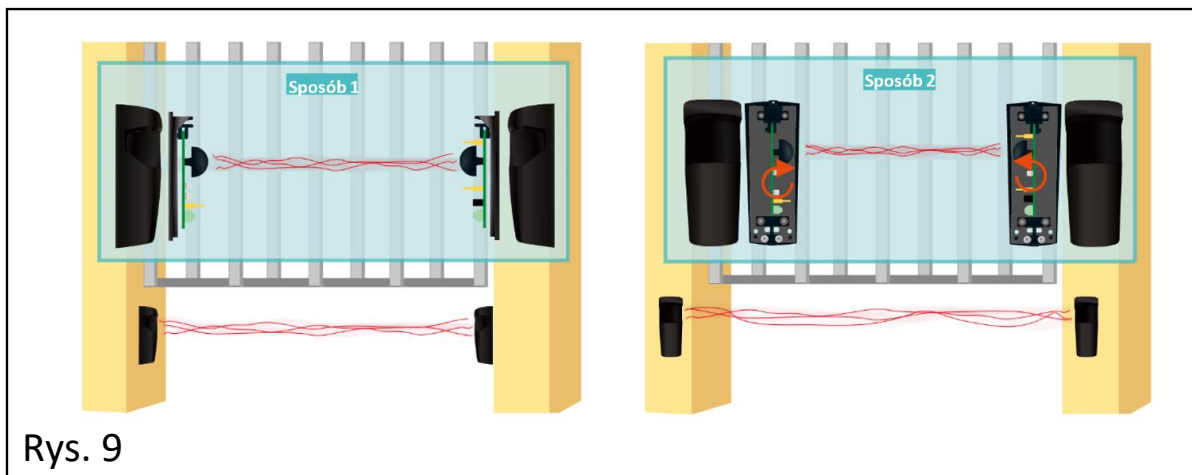
Montaż centrali sterującej

Skrzynkę centrali sterującej należy zainstalować możliwie blisko bramy upewniając się, że połączenia kablowe nie są narażone na uszkodzenia, a obudowa płyty chroniona jest przed zalaniem. Minimalna wysokość montażu wynosi 1,2m. Nie należy montować centrali w mocno nasłonecznionych miejscach. Montaż centrali rozpocząć od odkręcenia śrub i zdjęcia pokrywy. Następnie zamocować centralę do solidnej powierzchni wykorzystując fabryczne otwory montażowe znajdujące się na rogach obudowy. **Nie należy wykonywać innych otworów montażowych niż fabryczne.** Jeśli na tym etapie nie będzie wykonywanych połączeń elektrycznych, należy zamknąć pokrywę. **Przy wykonywaniu przepustów kablowych należy usunąć elektronikę z obudowy.**

Montaż lampy sygnalizacyjnej oraz fotokomórek

Lampę sygnalizacyjną należy zamontować możliwie wysoko, w widocznym miejscu, aby informowała użytkowników o pracy zautomatyzowanej bramy.

Montaż fotokomórek **jest obowiązkowy**. Bariera optyczna zwiększa bezpieczeństwo użytkowników zautomatyzowanej bramy. Fotokomórki należy zainstalować w takim miejscu, aby mogły one wykryć obiekt, który mógłby pojawić się na drodze poruszającej się bramy. Dla większego bezpieczeństwa zaleca się zamontowanie kilku kompletów zabezpieczeń optycznych np. od strony posesji, na zewnątrz posesji. **Nie należy montować odbiornika fotokomórek w mocno nasłonecznionym miejscu.** Fotokomórki powinny być zainstalowane min. 30 cm od ziemi. **Skrzydła bramy nie mogą naruszać promienia fotokomórek.**



Rys. 9

4. POŁĄCZENIE ELEKTRYCZNE

Zalecane minimalne przekroje przewodów

Przykładowy sposób poprowadzenia okablowania przedstawiono na rysunku nr 3.

- Zasilanie sieciowe 230VAC: 3 x 1,5mm²
- Siłowniki ETM-01 Fortis: 2 x (2 x 1,5mm²)
- Fotokomórki:
 - odbiornik 4 x 0,5mm²
 - nadajnik 2 x 0,5mm²
- Lampa sygnalizacyjna: 2 x 0,75mm²
- Elektrozaczep bramowy (w zależności od bramy): 2 x 0,75mm²
- Zewnętrzna antena (opcjonalnie): kabel koncentryczny (np. typu RG58)
- Przyciski sterowania ręcznego (opcjonalnie): 2 x 0,5mm² (ilość żył może być większa w zależności od potrzeb)



Uwaga! Podczas podłączania zasilania 230VAC należy zachować szczególną ostrożność, aby uniknąć porażenia prądem lub uszkodzenia automatu.



Uwaga! W sieci zasilającej instalacji należy we własnym zakresie zamontować odpowiednie zabezpieczenie zapobiegające przeciążeniom, zapewniające całkowite odłączenie w warunkach określonych przez III kategorię przepięciową. Automat musi być podłączony do osobnego obwodu zabezpieczonego wyłącznikiem nadprądowym 10A.



Uwaga! Zabrania się podłączania lub modyfikowania połączenia w czasie opadów lub kiedy występuje możliwość zachlapania elektroniki wodą.

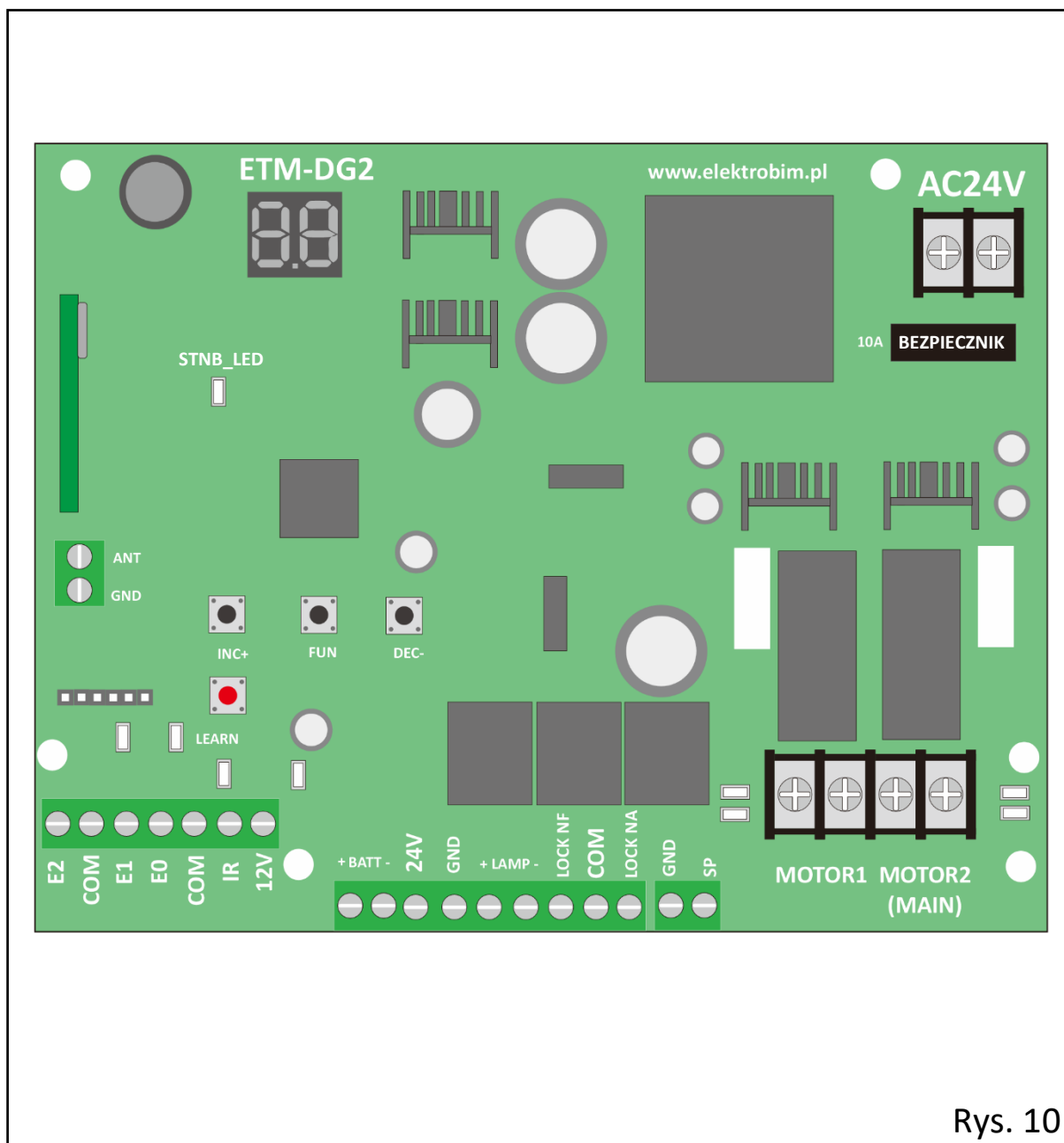


Uwaga! Nie wykonywać prac spawalniczych na bramie przy włączonym zasilaniu napędu.

Opis złącz i wyprowadzeń

Przed podłączeniem zasilania do sterownika automatu, należy odłączyć wyłącznik nadprądowy zabezpieczający linię zasilającą automat. Wyłącznik można włączyć dopiero po upewnieniu się, że przewody zasilające są podłączone poprawnie i nie powstały nigdzie żadne zwarcia.

Aby zobaczyć przykładowy sposób podłączenia i konfiguracji centrali należy zeskanować kod QR ze strony 24.



Uwaga! Przewody podłączone do płyty głównej powinny od razu opadać w dół, oznacza to, że nie mogą one wychodzić ponad poziom płyty głównej.

AC24V	Złącze zasilające płytę główną (wyprowadzenie na transformator 24V)
MOTOR1	Zasilanie siłownika
MOTOR2 (MAIN)	Zasilanie siłownika głównego (obsługującego tzw. funkcję furtki). W przypadku bramy jednoskrzydłowej siłownik podłącza się do tego złącza.

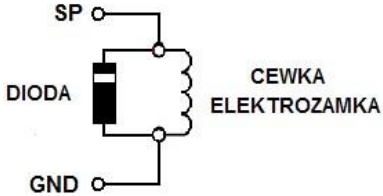


Uwaga! Złącza MOTOR1 i MOTOR2(MAIN) są przeznaczone do pracy z obciążeniem w postaci silnika prądu stałego. Układ przeciążeniowy nie zabezpiecza centrali przed uszkodzeniem w przypadku bezpośredniego zwarcia na przewodach podłączonych do złącza MOTOR1 lub MOTOR2(MAIN).



Uwaga! Poniższe złącza są wypinanymi kostkami, które można wypiąć z płyty sterującej w celu podłączenia do nich odpowiednich przewodów.



E2 (1)	Programowalne wejście cyfrowe, funkcjonalność wejścia zależna od wprowadzonej wartości parametru E2 w ustawieniach centrali. Funkcja przypisana do wejścia E2 jest wyzwalana poprzez dotknięcie przycisku „2” panelu dotykowego znajdującego się na pokrywie lub krótkie zwarcie pomiędzy złączem E2 i COM
E1 (3)	Programowalne wejście cyfrowe, funkcjonalność wejścia zależna od wprowadzonej wartości parametru E1 w ustawieniach centrali. Funkcja przypisana do wejścia E1 jest wyzwalana poprzez dotknięcie przycisku „1” panelu dotykowego znajdującego się na pokrywie lub krótkie zwarcie pomiędzy złączem E1 i COM
COM (2 i 5)	Wspólna masa (dla przyłączy E2, E1, E0, IR oraz 12V)
E0 (4)	Programowalne wejście cyfrowe, funkcjonalność wejścia zależna od wprowadzonej wartości parametru E0 w ustawieniach centrali. Funkcja przypisana do wejścia E0 jest wyzwalana poprzez krótkie zwarcie pomiędzy złączem E0 i COM
IR (6)	Złącze sygnałowe fotokomórek. Krótkie zwarcie pomiędzy IR i COM informuje sterownik o napotkaniu przeszkody. Jeśli sygnał napotkania przeszkody pojawi się w trakcie zamykania - skrzydła zostaną zatrzymane, a następnie wywołana zostanie procedura zgodna z ustawieniami parametru H0.
12V (7)	Złącze zasilające fotokomórki. Napięcie stabilizowane 12V DC, obciążalność prądowa max. 200mA
BATT + (8) BATT – (9)	Wyprowadzenia na akumulator zasilania awaryjnego (24V). Sterownik samoczynnie doładowuje akumulator. Podłączając akumulator należy zwrócić uwagę na biegunowość.
LAMP+ (12) LAMP- (13)	Wyprowadzenia na lampę sygnalizacyjną 24V. Tryb pracy lampy zależny od ustawień parametru PA. Do zestawu dołączana jest lampa AC/DC (biegunowość nieistotna), w przypadku podłączania lampy innej niż ta z zestawu proszę zwrócić uwagę na biegunowość.
24V (10) GND (11)	Wyprowadzenie zasilania dla urządzeń zewnętrznych. Złącze podaje napięcie niestabilizowane 24V (po wyprostowaniu z trafa), w związku z czym wartość napięcia na wyjściu może wynosić ok. 32V, obciążalność prądowa max. 500mA

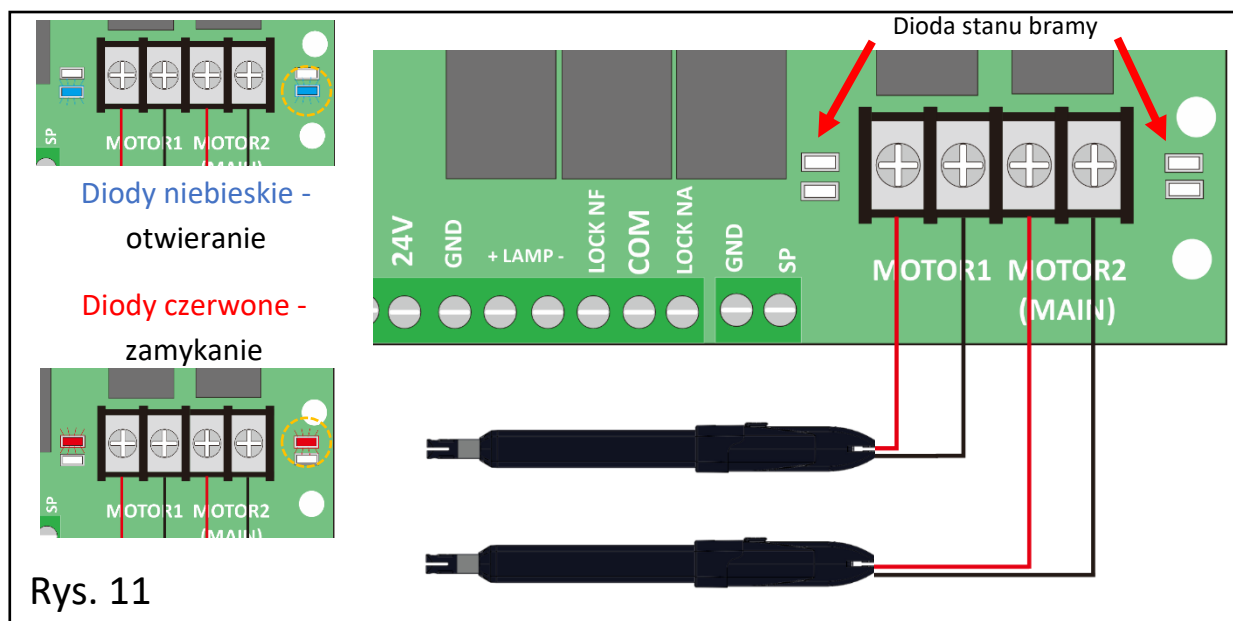
LOCK NF (14) COM (15) LOCK NA(16)	<p>Wyprowadzenie na automatyczny elektrorygiel odblokowujący bramę.</p> <p>Po rozpoczęciu nowego cyklu otwierania na to złącze podawany jest impuls w celu rozryglowania bramy.</p> <p><i>Elektrorygiel podłączyć pomiędzy styki LOCK_NF i COM lub LOCK_NA i COM (odwrócona logika).</i></p>
GND (17) SP (18)	<p>Dodatkowy kanał wyjściowy uruchamiany z przycisku pilota lub wejścia cyfrowego. Umożliwia sterowanie m.in. oświetleniem podjazdu, elektrozamkiem furtki itp. Przykładowy film na naszym kanale YouTube.</p> <p>Możliwość pracy w trybie mono- lub bistabilnym (w zależności od ustawień parametru PC).</p> <p>Napięcie niestabilizowane 24V, obciążalność prądowa max. 500mA</p> <p>Uwaga: w przypadku podłączania pomiędzy styki SP i GND cewki przekaźnika 24V lub elektrozamka należy równolegle z cewką podłączyć zaporowo diodę prostowniczą np. 1N4007 (zwrócić uwagę na polaryzację).</p> 

Opis diod sygnalizacyjnych

STNB_LED	<p>Główna dioda sygnalizująca stan pracy urządzenia. (kolor niebieski)</p> <p>światło ciągłe: stan czuwania i normalna praca urządzenia miganie co 1sek: aktywna funkcja autozamykania (sterownik odlicza czas do automatycznego zamknięcia)</p> <p>Dioda używana również podczas procedury programowania pilotów (opis przycisku LEARN).</p>
MOTO1_LED	<p>Sygnalizuje stan na złączu zasilającym siłownik MOTOR1: kolor czerwony: aktywne zamykanie bramy kolor niebieski: aktywne otwieranie bramy (RYS.11)</p>
MOTO2_LED	<p>Sygnalizuje stan na złączu zasilającym siłownik MOTOR2(MAIN): kolor czerwony: aktywne zamykanie bramy kolor niebieski: aktywne otwieranie bramy (RYS.11)</p>
E2_LED	<p>Zielona dioda sygnalizuje wciśnięte pole dotykowe 2 na frontowym panelu skrzynki lub zwarte złącza sterowania zewnętrznego (E2 i COM) (RYS.16)</p>
E1_LED	<p>Zielona dioda sygnalizuje wciśnięte pole dotykowe 1 na frontowym panelu skrzynki lub zwarte złącza sterowania zewnętrznego (E1 i COM) (RYS.16)</p>
E0_LED	<p>Zielona dioda sygnalizuje aktywny sygnał otwierania (zwarte złącza E0 i COM) (RYS.16)</p>
PH_LED	<p>Zielona dioda sygnalizuje wykrycie przeszkody przez fotokomórki (zwarte złącza IR i COM) (RYS.12)</p>

Podłączenie siłowników

Za zasilanie siłowników odpowiadają złącza **MOTOR1** oraz **MOTOR 2**. Siłowniki należy podłączyć zgodnie z rysunkiem nr 11 pamiętając, że kanał **MOTOR 2 (MAIN)** przy ustawieniu opóźnienia między silnikami **startuje jako pierwszy** (w trybie otwierania) i odpowiada za funkcję furtki lub pracę napędu w trybie jednoskrzydłowym. Aby cały system działał prawidłowo, podczas otwierania bramy przez siłowniki nad złączami powinna świecić **NIEBIESKA dioda** (wyświetlacz ) , a podczas zamykania **CZERWONA** (wyświetlacz ). Jeśli występuje odwrotna sytuacja tzn. siłownik otwiera bramę, a świeci dioda czerwona, należy zamienić ze sobą miejscami przewody zasilające w złączu zasilania siłownika.



Uwaga! Na czas wykonania przepustów kablowych należy usunąć płytę sterującą z obudowy. Należy je wykonywać w dolnej części obudowy i odpowiednio uszczelnić.



Uwaga! Należy zachować najwyższą możliwą staranność przy podłączaniu przewodów zasilających. Potencjalne zwarcia mogą doprowadzić do uszkodzenia sterownika lub siłowników.

Podłączenie fotokomórek FK-02

Schemat podłączenia fotokomórek został przedstawiony na rysunku nr 12. Zworka w fotokomórce odbiorczej (fotokomórka posiadająca większą liczbę złączy) **musi być ustawiona na NO dla parametru PH=00 lub NC kiedy PH=01**. Poprawnie zamontowane fotokomórki nie powinny być wzbudzone przez poruszającą się bramę. W przypadku **wykrycia przeszkody** przez fotokomórki, przy prawidłowym podłączeniu, **zaświeci się dioda stanu fotokomórek**. Należy przetestować działanie fotokomórek po skończonej konfiguracji napędu.



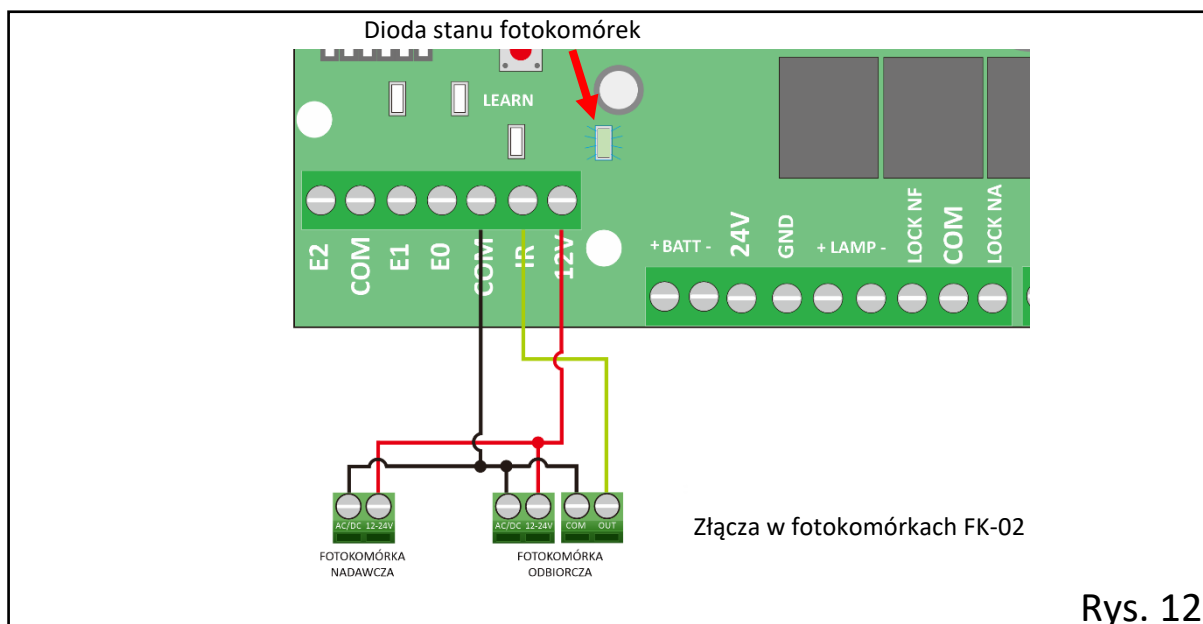
Uwaga! Nie instalując fotokomórek, użytkownik robi to **NA WŁASNĄ ODPOWIEDZIALNOŚĆ**.



Uwaga! Należy na bieżąco dbać o czystość obudowy fotokomórek oraz sprawdzać ich poprawność działania. Należy zadbać o to, aby światło fotokomórek nie było zakłócone przez rosnącą roślinność.

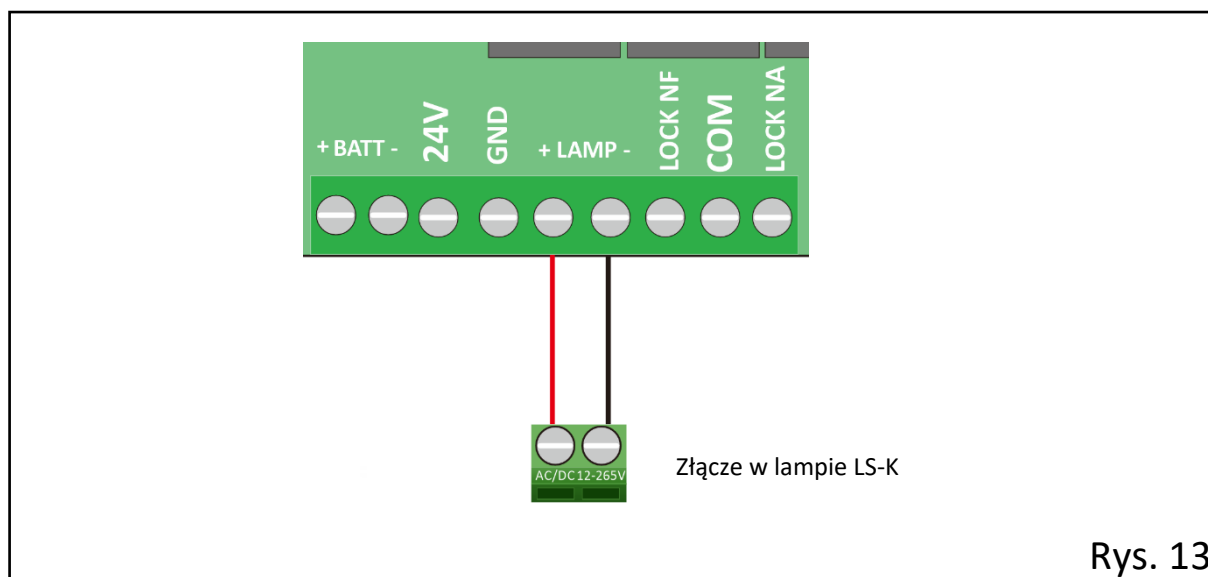


Uwaga! Silne promieniowanie słoneczne wpływa na czułość odbiornika fotokomórki. Jeśli jeden ze słupków jest mniej narażony na bezpośrednie silne promieniowanie słoneczne – należy go wybrać do montażu fotokomórki odbiorczej. Uważaj, aby skrzydła nie wchodziły w światło fotokomórek!



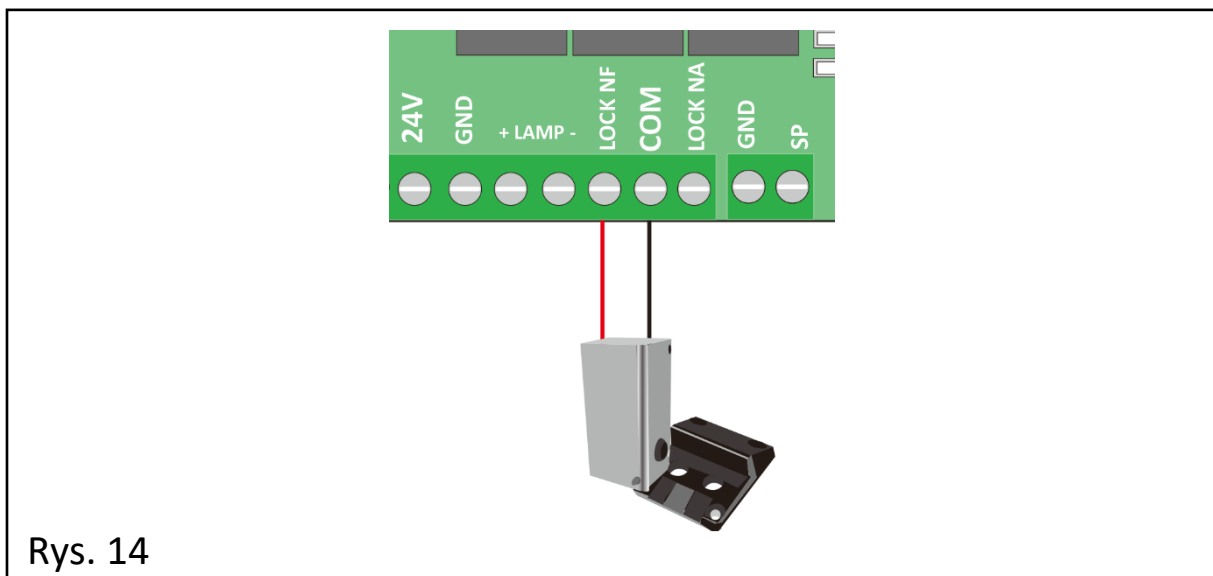
Podłączenie lampy sygnalizacyjnej LS-K

Schemat podłączenia lampy ostrzegawczej został przedstawiony na rysunku nr 13.



Podłączenie elektrozaczepu bramowego EZ-01/2 (opcjonalne)

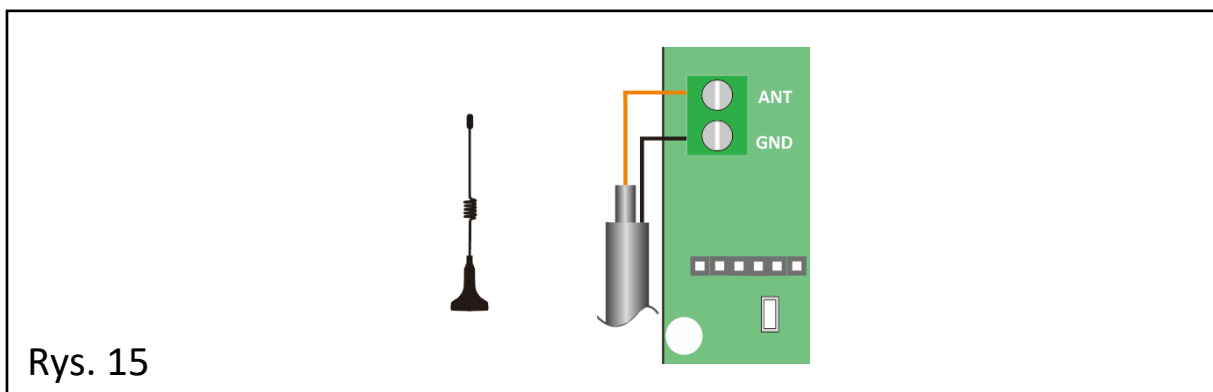
Elektrozaczep bramowy typu EZ-02 lub EZ-01 jest wymagany w przypadku kiedy wypełnienie skrzydła przekracza 60%. Nie stanowi on standardowego wyposażenia zestawu i należy zakupić go we własnym zakresie. Schemat podłączenia (tryb NO) przedstawia rysunek nr 14. Elektrozaczep pracujący w trybie NC należy podłączyć do złącza COM i LOCK_NA usuwając wcześniej zwórkę.



Uwaga! Elektrozaczep zwiększa bezpieczeństwo i pomaga odciążyć siłowniki w przypadku większych naporów wiatru wiejącego w zamknięte skrzydła bramy.

Podłączenie anteny (opcjonalne)

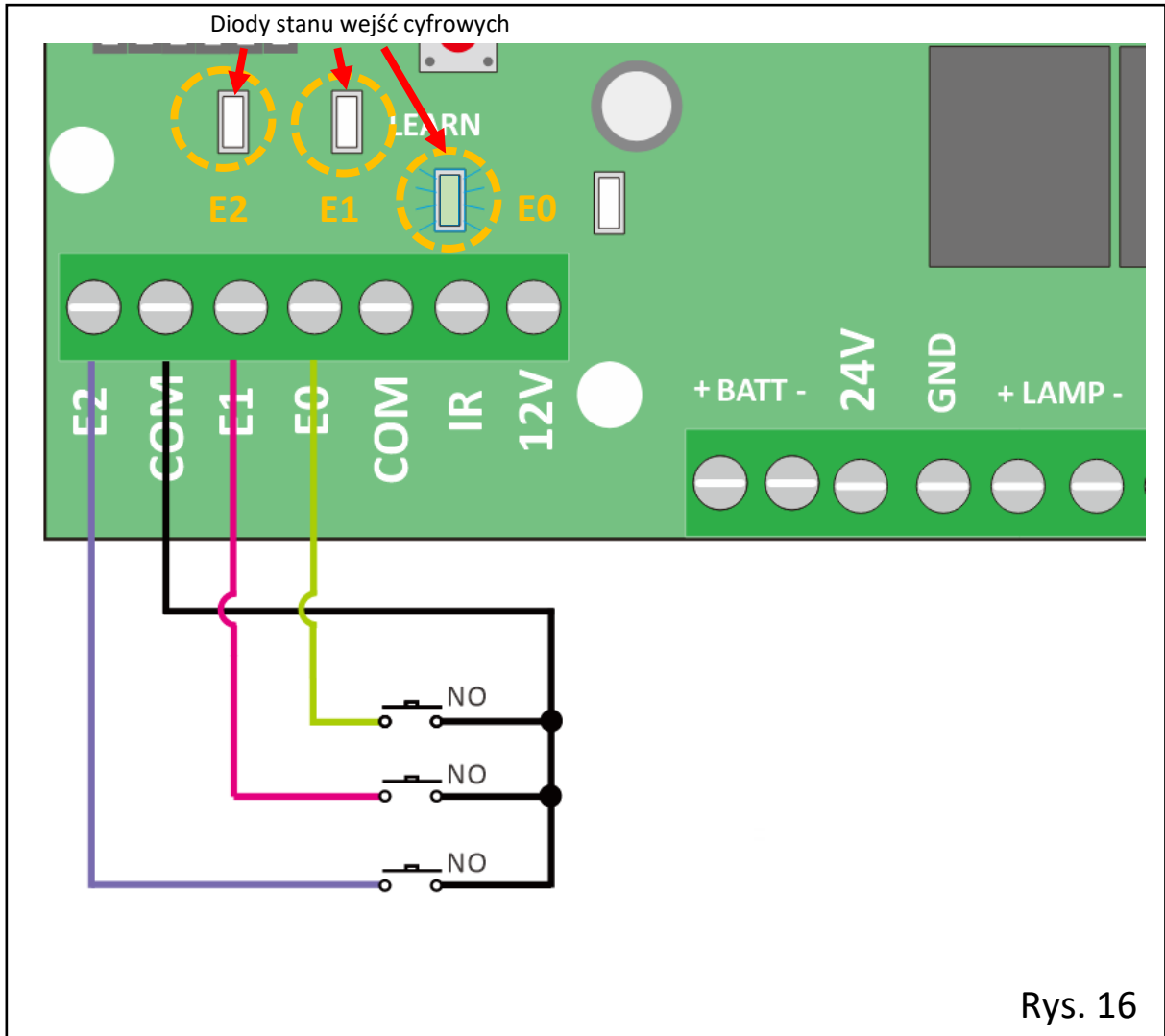
Schemat podłączenia zewnętrznej anteny został przedstawiony na rysunku nr 15.



Podłączenie urządzeń sterujących (opcjonalne)

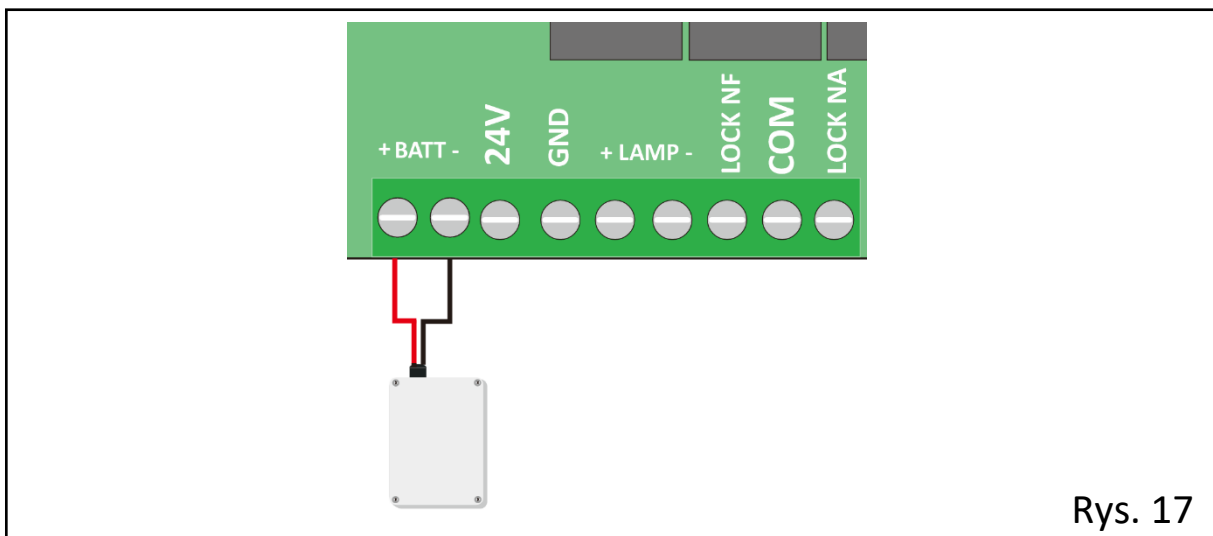
Schemat podłączenia urządzeń sterujących takich jak przyciski, moduły GSM/WIFI, zewnętrzne radioodbiorniki itp. został przedstawiony na rysunku nr 16. Do wejść cyfrowych podłączamy urządzenia **generujące sygnał chwilowy bez napięciowy**. Jeśli zewnętrzne urządzenie sterujące wymaga zasilania, można wykorzystać do tego złącze zasilania fotokomórek lub złącze 24V (złącze niestabilizowane). Ważne aby pobór prądu przez podłączone urządzenia nie przekraczał wartości podanych w tabeli na stronie 13.

Przykłady podłączeń różnych urządzeń do sterownika ETM-DG2 oraz ich konfiguracje można zobaczyć na naszym kanale na platformie YouTube.



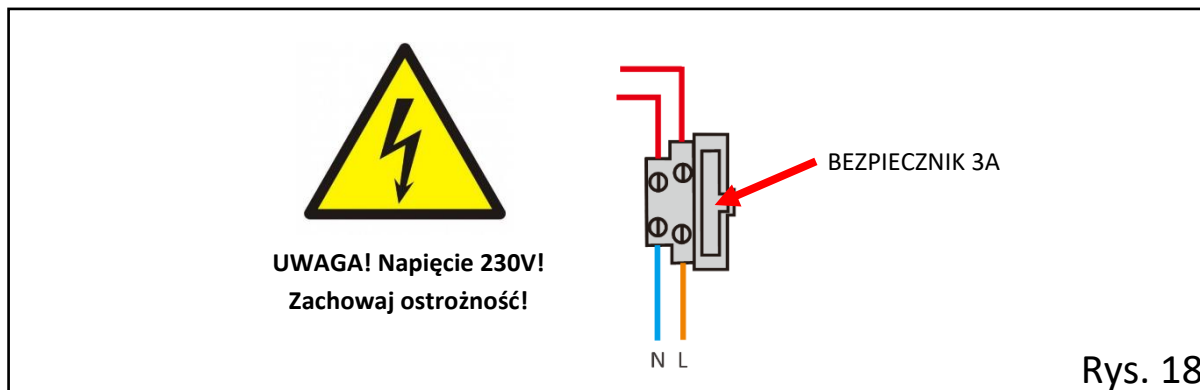
Podłączenie akumulatora awaryjnego zasilania (opcjonalne)


Schemat podłączenia awaryjnego zasilania został przedstawiony na rysunku nr 17.



Podłączenie zasilania

Po podłączeniu wszystkich akcesoriów można podłączyć zasilanie i uruchomić napęd. W tym celu podłączamy przewód zasilający (odłączony od sieci) do kostki zasilającej pod transformatorem zgodnie ze schematem poniżej. Na końcu sprawdzamy jeszcze raz poprawność podłączeń po czym można podłączyć urządzenie do sieci 230V.




 Uwaga! W sieci zasilającej instalacji należy we własnym zakresie zamontować odpowiednie zabezpieczenie zapobiegające przeciążeniom, zapewniające całkowite odłączenie w warunkach określonych przez III kategorię przepięciową. Automat musi być podłączony do osobnego obwodu zabezpieczonego wyłącznikiem nadprądowym 10A.

5. PROGRAMOWANIE

Konfiguracja centrali

Aby wejść w tryb programowania parametrów pracy centrali należy nacisnąć i przytrzymać przez około 5sek. przycisk FUN. Na wyświetlaczu pojawi się „P0”. W celu zmiany wartości konkretnego parametru należy przyciskając przycisk INC+ lub DEC- wybrać parametr a następnie nacisnąć FUN w celu jego edycji – pojawi się aktualna wartość parametru. Wartości można zmieniać przy pomocy przycisków INC+ i DEC-. W celu zapisania nowo ustawionej wartości ponownie nacisnąć przycisk FUN centrala potwierdzi sygnałem dźwiękowym zapisanie nowej wartości parametru. Aby wyjść z trybu programowania parametrów należy nacisnąć przycisk LEARN, wyświetlacz zgaśnie. Przed ustawieniem parametrów należy zapoznać się z opisem na stronie 21 oraz 22.

P0	0-6	Miękki start - czas rozpędzania siłowników na początku cyklu pracy. <u>Wartość domyślna 2sek.</u>
P1	0-12	Wyłącznik przeciążeniowy niskich obrotów [MOTOR1] Ustala wartość progową siły po przekroczeniu której napięcie zostanie odłączone od siłownika kończąc cykl pracy.* <u>Wartość domyślna: 6.</u>
P2	0-20	Wyłącznik przeciążeniowy wysokich obrotów [MOTOR1] (zabezpieczenie przeciwnięciowe) Ustala wartość progową siły po przekroczeniu której napięcie zostanie odłączone od siłownika.* <u>Wartość domyślna: 10.</u>

P3	0-12	Wyłącznik przeciążeniowy niskich obrotów [MOTOR2 MAIN] Ustala wartość progową siły po przekroczeniu której napięcie zostanie odłączone od siłownika kończąc cykl pracy. * <u>Wartość domyślna: 6.</u>
P4	0-20	Wyłącznik przeciążeniowy wysokich obrotów [MOTOR2 MAIN] (zabezpieczenie przeciwzgnieciowe) Ustala wartość progową siły po przekroczeniu której napięcie zostanie odłączone od siłownika.* <u>Wartość domyślna: 10.</u>
P5	0-33	Czas pracy na wysokich obrotach.  Uwaga! Czas pracy na wysokich obrotach powinien być ustawiony tak aby siłowniki zdążyły zwolnić przed końcem cyklu pracy (pełnym otwarciem lub zamknięciem bramy). Sterownik włącza wysokie obroty w nowym cyklu pracy tylko w przypadku poprawnego zakończenia poprzedniego cyklu pracy (przez wyłącznik przeciążeniowy). Jeśli praca automatu została zatrzymana z przycisku pilota zdalnego sterowania lub przycisku sterowania ręcznego (wejścia cyfrowego) – podczas całego następnego cyklu pracy siłowniki będą pracowały na wolnych obrotach. <u>Wartość domyślna: 5sek.</u>
P6	20-99	Wyłącznik czasowy, ustala maksymalny czas trwania pojedynczego cyklu pracy. <u>Wartość domyślna: 60sek.</u>
P7	0-10	Opóźnienie pomiędzy siłownikami podczas otwierania i zamykania bramy. Funkcja dla bram zamykanych „na zakładkę”, w przypadku braku zakładki na bramie ustawić wartość 0sek. <u>Wartość domyślna: 5sek.</u>
P8	0-99	Czas do autozamknięcia dla funkcji otwierania z automatycznym zamykaniem dla pracy 2-skrzydłowej. Uwaga! Parametr jest brany pod uwagę w przypadku korzystania z funkcji sterującej nr 6, którą można przypisać do jednego z przycisków w pilocie (patrz funkcje sterujące pracą bramy). <u>Wartość domyślna: 10sek.</u>
P9	0-99	Czas do autozamknięcia dla funkcji otwierania z automatycznym zamykaniem dla pracy 1-skrzydłowej. Uwaga! Parametr jest brany pod uwagę w przypadku korzystania z funkcji sterującej nr 7, którą można przypisać do jednego z przycisków w pilocie (patrz funkcje sterujące pracą bramy). <u>Wartość domyślna: 10sek.</u>
PA	0-3	Tryb pracy lampy sygnalizacyjnej [złącze LAMP]: 0: lampa świeci w czasie pracy siłowników, aktywnego autozamykania i 30sek. po zakończeniu cyklu pracy 1: lampa świeci tylko w czasie pracy siłowników i aktywnego autozamykania 2: lampa świeci w czasie pracy siłowników, aktywnego autozamykania i 30sek. po zakończeniu cyklu pracy (przerwywacz aktywny) 3: lampa świeci tylko w czasie pracy siłowników i aktywnego autozamykania (przerwywacz aktywny) <u>Wartość domyślna: 1.</u>
Pb	0-1	Czas podawania impulsu dla elektrorygla na początku cyklu otwierania [złącze LOCK] 0: 0,5sek. 1: 5 sek. <u>Wartość domyślna: 0.</u>
PC	0-1	Tryb pracy kanału wyjściowego [złącze SP]: 0: Tryb monostabilny 1: Tryb bistabilny <u>Wartość domyślna: 0.</u>
PH	0-1	Tryb pracy fotokomórek 0: styk normalnie otwarty (NO) 1: styk normalnie zamknięty (NC) <u>Wartość domyślna: 0.</u>

Pr	0-1	Funkcja redukcji naprężenia. Siłowniki po zakończeniu cyklu, wykonują krótki ruch zmniejszający naprężenia. 0: Wyłączone 1: Włączone <u>Wartość domyślna: 0.</u>
E0	0-10	Funkcja wejścia cyfrowego E0 Lista dostępnych funkcji – patrz tabela „Funkcje sterujące pracą skrzydeł” <u>Wartość domyślna: 8 (STOP)</u>
E1	0-10	Funkcja wejścia cyfrowego E1 oraz pola dotykowego „1” Lista dostępnych funkcji – patrz tabela „Funkcje sterujące pracą skrzydeł” <u>Wartość domyślna: 3 (PRACA CYKLICZNA 1-SKRZYDŁOWA)</u>
E2	0-10	Funkcja wejścia cyfrowego E2 oraz pola dotykowego „2” Lista dostępnych funkcji – patrz tabela „Funkcje sterujące pracą skrzydeł” <u>Wartość domyślna: 0 (PRACA CYKLICZNA 2-SKRZYDŁOWA)</u>
H0	0-1	Tryb pracy fotokomórek [złącze IR], po wykryciu przeszkody: 0: zatrzymanie pracy siłowników 1: zatrzymanie pracy siłowników, następnie otwieranie bramy <u>Wartość domyślna: 1.</u>
F0	0-10	Funkcja przycisku pilota (przycisk A – patrz Rys.20) Lista dostępnych funkcji – patrz tabela „Funkcje sterujące pracą skrzydeł” <u>Wartość domyślna: 0 (PRACA CYKLICZNA 2-SKRZYDŁOWA)</u>
F1	0-10	Funkcja przycisku pilota (przycisk B – patrz Rys.20) Lista dostępnych funkcji – patrz tabela „Funkcje sterujące pracą skrzydeł” <u>Wartość domyślna: 3 (PRACA CYKLICZNA 1-SKRZYDŁOWA)</u>
F2	0-10	Funkcja przycisku pilota (przycisk C – patrz Rys.20) Lista dostępnych funkcji – patrz tabela „Funkcje sterujące pracą skrzydeł” <u>Wartość domyślna: 9 (WYZWALANIE KANAŁU WYJŚCIOWEGO SP)</u>
F3	0-10	Funkcja przycisku pilota (przycisk D – patrz Rys.20) Lista dostępnych funkcji – patrz tabela „Funkcje sterujące pracą skrzydeł” <u>Wartość domyślna: 10 (NIEAKTYWNE)</u>
rS	--	RESET (przywracanie ustawień fabrycznych)

Wpływ parametrów P0-P6 na pracę centrali (wyjaśnienie):

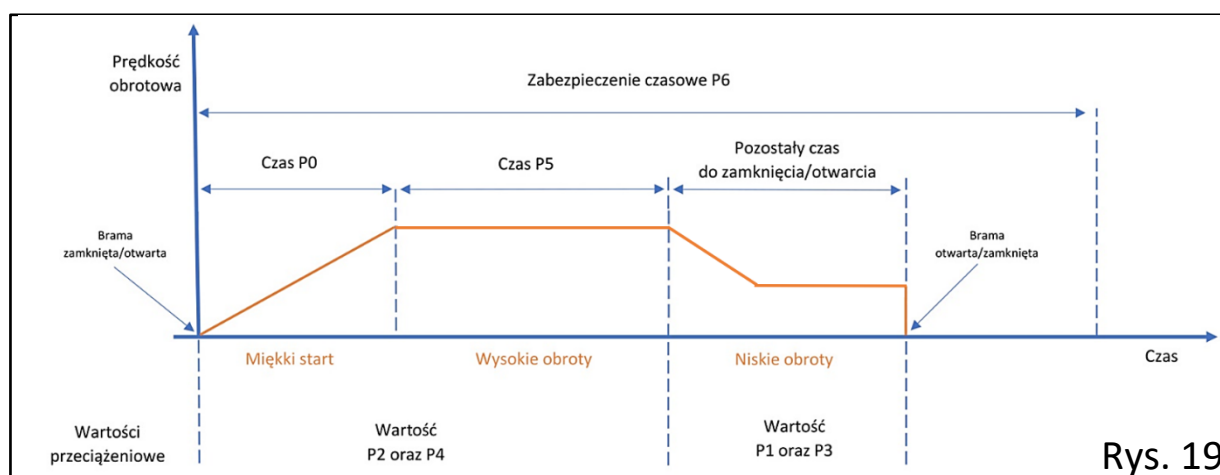
Na Rys. 19. przedstawiono schemat cyklu pracy centrali ETM-DG2 wraz z parametrami przeciążeniowymi i czasowymi, które mają wpływ na poszczególne fazy tego cyklu.

Cykl pracy dla obu skrzydeł wygląda tak samo, może się jedynie opóźnić na jednym ze skrzydeł zgodnie z wartością parametru P7 (opóźnienie między skrzydłami).

Za początkową fazę ruchu skrzydeł (tzw. „miękki start”) odpowiada parametr P0. Określa on, jak długo każde ze skrzydeł będzie nabierać pełnej prędkości od momentu startu siłowników.

Czas trwania kolejnej fazy („wysokie obroty”) określa parametr P5. Czas ten jest liczony od zakończenia fazy „miękkiego startu”. Po upływie sumy czasów określonych w parametrach P0+P5 siłowniki zwalniają o połowę, a układ wchodzi w fazę „niskich obrotów”. Do końca ruchu bramy skrzydła będą się już poruszać na zwolnionej prędkości. Końcem cyklu jest pełne wsunięcie/wysunięcie siłownika lub dojechanie bramy do odbojników (**sygnalizowane komunikatem Ł0 - otwarcie lub Ł1 - zamknięcie**).

Parametr P6 musi być ustawiony na taką wartość, aby skrzydła zawsze zdążyły się całkowicie otworzyć i zamknąć (można uwzględnić pewien niewielki zapas na zwiększenie oporów ruchu np. w zimie).



Rys. 19

Podczas trwania fazy „miękkiego startu” oraz „wysokich obrotów” za wyłączenie siłowników po napotkaniu przeszkody (**komunikat 00**) odpowiadają parametry P2 (wyjście MOTOR1) oraz P4 (wyjście MOTOR2). Po przejściu układu do fazy „niskich obrotów” za wyłączenie siłowników (**komunikaty Ł0 lub Ł1**) odpowiadają parametry P1 (wyjście MOTOR1) oraz P3 (wyjście MOTOR2).

*Regulacja parametrów przeciążeniowych (wyjaśnienie):

Sterownik jest wyposażony w dwuzakresowy wyłącznik przeciążeniowy umożliwiającą niezależną regulację wartości dopuszczalnej siły siłowników osobno dla niskich i wysokich obrotów. Z uwagi na większy pobór prądu przy pracy na wysokich obrotach wartości progowe wyłącznika przeciążeniowego wysokich obrotów (parametry P2,P4) z reguły powinny być wyższe od wartości progowych wyłącznika przeciążeniowego dla niskich obrotów (parametry P1,P3).

Regulację parametrów przeciążeniowych należy przeprowadzić od niskich ustawień, stopniowo je zwiększać, aż do uzyskania żądanej siły z jaką siłowniki będą dociągały skrzydła. Czułość musi być ustawiona w taki sposób, aby siłownik mógł zatrzymać się na koniec cyklu pracy lub ewentualnej przeszkodzie bez dużego docisku ale z drugiej strony aby nie zatrzymywał się podczas normalnego działania, niekorzystnych warunków pogodowych lub przy mrozie.

Funkcje sterujące pracą skrzydeł

Tabela zawiera spis dostępnych funkcji sterujących pracą skrzydeł, które można przypisać przyciskom pilotów zdalnego sterowania (parametry centrali F0,F1,F2,F3) oraz wejściom cyfrowym (parametry centrali E0,E1,E2).



UWAGA! W przypadku bram 1-skrzydłowych, nie należy korzystać z funkcji obsługujących pracę 2-skrzydłową, w przeciwnym wypadku sterownik nie będzie poprawnie włączał pracy siłownika na wysokich obrotach.

Nr funkcji	Opis funkcji
0	PRACA CYKLICZNA 2-SKRZYDŁOWA funkcja wyzwała pracę 2 skrzydeł automatu, praca w trybie cyklicznym: otwórz-stop-zamknij-stop-otwórz-...
1	OTWIERANIE 2-SKRZYDEŁ funkcja wyzwała tylko otwieranie 2 skrzydeł
2	ZAMYKANIE 2-SKRZYDEŁ funkcja wyzwała tylko zamykanie 2 skrzydeł
3	PRACA CYKLICZNA 1-SKRZYDŁOWA funkcja wyzwała pracę głównego skrzydła (obsługiwanego przez złącze MOTO2 MAIN), praca w trybie cyklicznym: otwórz-stop-zamknij-stop-otwórz-...
5	ZAMYKANIE 1-SKRZYDŁA funkcja wyzwała tylko otwieranie głównego skrzydła (obsługiwanego przez złącze MOTO2 MAIN)
6	OTWIERANIE 2-SKRZYDEŁ Z AUTOMATYCZNYM ZAMKNIĘCIEM funkcja wyzwała otwieranie 2-skrzydeł; po pełnym otwarciu bramy oraz upływie czasu autozamykania (parametr P8) brama zostanie automatycznie zamknięta. Uwaga: po otwarciu bramy i rozpoczęciu odliczania czasu do zamknięcia lampa wyjście lampy sygnalizacyjnej jest aktywne, sygnały IR (wykrycie przeszkody przez fotokomórki) oraz stop resetują odliczanie.
7	OTWIERANIE 1-SKRZYDŁA Z AUTOMATYCZNYM ZAMKNIĘCIEM funkcja wyzwała otwieranie tylko głównego skrzydła (obsługiwanego przez złącze MOTO2 MAIN); po pełnym otwarciu bramy oraz upływie czasu autozamykania (parametr P9) brama zostanie automatycznie zamknięta Uwaga: po otwarciu bramy i rozpoczęciu odliczania czasu do zamknięcia lampa wyjście lampy sygnalizacyjnej jest aktywne, sygnały IR (wykrycie przeszkody przez fotokomórki) oraz stop resetują odliczanie.
8	STOP zatrzymanie pracy urządzenia; wyjątek dotyczy obsługi autozamykania (patrz opis parametru 6 i 7)
9	WYZWALANIE KANAŁU WYJŚCIOWEGO SP w zależności od ustawień parametru PC wyzwała pracę kanału wyjściowego [złącze SP] w trybie mono- lub bistabilnym
10	NIEAKTYWNE przypisanie tej funkcji powoduje dezaktywację danego przycisku pilota lub wejścia cyfrowego.



Rys. 20

Programowanie pilotów

Programowanie pilotów

W stanie czuwania centrali (dioda STNB_LED świeci, wyświetlacz wygaszony) nacisnąć krótko przycisk LEARN, dioda STNB_LED zgaśnie. Wcisnąć i przytrzymać przycisk w pilocie zdalnego sterowania. Centrala 4-krotnym sygnałem dźwiękowym poinformuje o zapamiętaniu kodu pilota, na wyświetlaczu wyświetli się ilość wgranych do centrali pilotów. Jeśli żaden pilot nie zostanie wprogramowany po około 5sek. Sterownik powróci do stanu czuwania (zaświeci się dioda STNB_LED).

Kasowanie pilotów

W stanie czuwania centrali (dioda STNB_LED świeci, wyświetlacz wygaszony) nacisnąć i przytrzymać przycisk LEARN przez około 5sek. Po wykasowaniu pilotów centrala włączy długi sygnał dźwiękowy.



Uwaga! W przypadku problemów z wgraniem pilota lub innymi problemami z montażem i regulacją, polecamy zapoznanie się z wideoinstrukcjami dostępnymi na naszej stronie www.elektrobim.pl w zakładce pomoc lub skanując kod QR znajdujący się po prawej stronie.



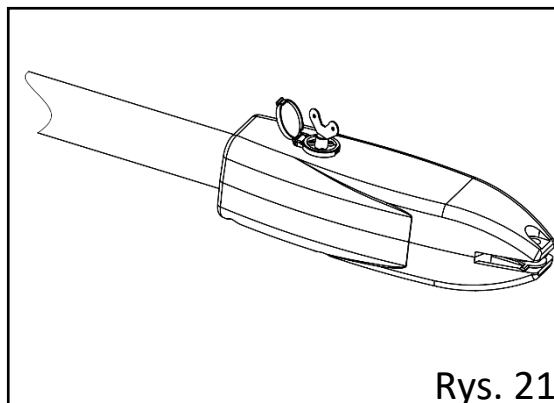
Komunikaty na wyświetlaczu

EF	Uruchomienie pracy za pomocą pilota zdalnego sterowania.
EE	Uruchomienie pracy za pomocą wejść cyfrowych.
OP	Uruchomienie cyklu otwierania bramy. (Patrz strona 15)
CL	Uruchomienie cyklu zamykania bramy. (Patrz strona 15)
LO	Zakończenie cyklu otwarcia po zadziałaniu wyłącznika przeciążeniowego ustawionego parametrem P1/P3.
LC	Zakończenie cyklu zamykania po zadziałaniu wyłącznika przeciążeniowego ustawionego parametrem P1/P3.
EC	Przekroczenie czasu zabezpieczenia czasowego ustawionego parametrem P6.
OU	Zadziałanie zabezpieczenia przeciążeniowego ustawionego parametrem P2/P4.
PH	Wykrycie przeszkody przez fotokomórki / błędna regulacja fotokomórek lub instalacji elektrycznej.

6. INNE CZYNNOSCI

Awaryjne otwieranie bramy

W przypadku zaniku energii elektrycznej lub potrzeby regulacji bramy przy montażu, należy rozblokować napęd tak aby nastąpiła możliwość ręcznego przesunięcia skrzydła bramy. Aby wykonać tą czynność należy użyć dołączonych do zestawu kluczy rozblokowujących, odbezpieczyć zaślepkę zamka i umieścić je w zamku. Po przekręceniu kluczyka siłownik jest wysprężony i można poruszać całym skrzydłem bramy. Aby przywrócić zautomatyzowaną pracę automatu należy powtórzyć czynności w odwróconej kolejności. **Należy pamiętać, aby zamknąć zaślepkę zamka kiedy wyjmujemy klucz.**



Rys. 21

Konserwacja

Przynajmniej raz na pół roku:

- Sprawdzenie ustawienia wyłącznika przeciążeniowego i ewentualna korekta (okres letni/zimowy)
- Kontrola szczelności obudowy centrali

Na bieżąco:

- Sprawdzenie poprawności działania fotokomórek
- Usuwanie zanieczyszczeń z siłowników i obudowy centrali (nie myć napędu wodą pod ciśnieniem!)



**Uwaga! W okresie zimowym przed użyciem sprzętu należy usunąć nadmiar lodu z siłownika .
Podczas mrozów może się okazać konieczne zwiększenie wartości ustawień przeciążeniowych.**

7. ROZWIĄZYWANIE PROBLEMÓW

Problem	Możliwe przyczyny	Rozwiązanie
Brama otworzyła się i nie zamyka	1. Brak zasilania 230V. 2. Problem z fotokomórkami	1. Podłączyć zasilanie 230V. 2. Wyregulować fotokomórki i sprawdzić połączenie elektryczne
Brama po domknięciu natychmiast się otwiera	1. Końcówki zamkniętych skrzydeł naruszają linię fotokomórek	1. Ustawić odbojnik lub mocowania siłowników tak, aby zamknięta brama nie wychodziła na zewnątrz posesji.
Brama nie chce się otworzyć	1. Brak zasilania 230V. 2. Zakleszczenie siłownika	1. Podłączyć zasilanie 230V. 2. Odblokowanie siłownika i poprawne ustawienie odboju lub mocowań siłownika.
Brama zatrzymuje się w losowych momentach	1. Niepoprawnie ustawione parametry przeciążeniowe	1. Regulacja parametrów przeciążeniowych.
Nie działa pilot zdalnego sterowania	1. Zużyta bateria. 2. Pilot usunięty z pamięci sterownika.	1. Wymienić baterię w pilocie. 2. Wprogramować pilot od nowa.



Zgodnie z przepisami ustawy z dnia 29 lipca 2005 r. o zużytym sprzęcie elektronicznym zabronione jest umieszczanie łącznie z innymi odpadami zużytego sprzętu oznakowanego symbolem przekreślonego kosza. Użytkownik, który zamierza pozbyć się produktu, jest zobowiązany do oddania zużytego sprzętu elektronicznego lub elektrycznego do punktu zbierania zużytego sprzętu. Punkty zbierania prowadzone są m. in. przez sprzedawców hurtowych i detalicznych tego sprzętu oraz przez gminne jednostki organizacyjne prowadzące działalność w zakresie odbierania odpadów.

Deklaracja zgodności

nr 37/05-2024

Zgodność z Dyrektywami: 2014/30/UE (EMC); 2014/35/UE (LVT);
2006/42/WE (MD)

Nazwa dostawcy: ELEKTROBIM Sp. z o.o. spółka komandytowa

Adres: Aleja „Solidarności” 68/121, 00-240 Warszawa, Polska

Osoba odpowiedzialna za zredagowanie dokumentacji technicznej: ELEKTROBIM Sp. z o.o. spółka komandytowa

Typ produktu: napęd do bramy skrzydłowej

Model: siłownik ETM-01 Fortis

ELEKTROBIM Sp. z o.o. spółka komandytowa oświadcza, na własną odpowiedzialność, że wyżej wymieniony produkt jest zgodny z następującymi dyrektywami:

- **Dyrektywa Parlamentu Europejskiego I Rady 2014/30/UE z 26 lutego 2014r.** w sprawie harmonizacji ustawodawstw państw członkowskich odnoszących się do kompatybilności elektromagnetycznej (wersja przekształcona).

- **Dyrektywa Parlamentu Europejskiego I Rady 2014/35/UE z 26 lutego 2014r.** w sprawie harmonizacji ustawodawstw państw członkowskich odnoszących się do udostępniania na rynku sprzętu elektrycznego przewidzianego do stosowania w określonych granicach napięcia (wersja przekształcona).

Ponadto produkt jest zgodny z następującą dyrektywą w zakresie wymagań dotyczących maszyn nieukończonych:

- **Dyrektywa Parlamentu Europejskiego I Rady 2006/42/WE z 17 maja 2006r.** w sprawie maszyn, zmieniająca dyrektywę 95/16/WE (przekształcenie).

Spełnione wymagania podstawowe: 1.1.3; 1.1.5; 1.2.1; 1.2.2; 1.3.2; 1.3.7; 1.3.8.1; 1.4.1; 1.4.2; 1.5.1; 1.5.6; 1.5.8; 1.5.9; 1.5.11; 1.5.13; 1.6.1; 1.6.3; 1.6.4; 1.7.1; 1.7.2; 1.7.4.

Zabrania się uruchomienia maszyny nieukończonej, kiedy maszyna końcowa, do której ma zostać wbudowana nie uzyska odpowiedniej deklaracji zgodności zgodnej z dyrektywą 2006/42/WE o ile taka procedura jest konieczna. ELEKTROBIM Sp. z o.o. spółka komandytowa zobowiązuje się do przekazania informacji dotyczących maszyn na odpowiednio uzasadnioną prośbę od władz krajowych.

Przy użyciu maszyny nieukończonej w kraju europejskim, w którym język urzędowy jest inny niż język niniejszej deklaracji, importer zobowiązany jest do dołączenia stosownego tłumaczenia jako załącznik do tego dokumentu.


Zastosowano Normy Techniczne:

EN IEC 61000-6-3:2021; EN IEC 61000-3-2:2019+A1:2021; EN 61000-3-3:2013+A1:2019, EN IEC 61000-6-1:2019; EN 61000-4-2:2009; EN 61000-4-3:2020; EN 61000-4-4:2012; EN 61000-4-5:2014+A1:2017; EN 61000-4-6:2014/AC:2015; EN 61000-4-8:2010; EN IEC 61000-4-11:2020; EN 62233:2008; EN 60335-1:2012+A11:2014+A13:2017+A1:2019+A2:2019+A14:2019;

W następstwie posiada oznaczenie CE.

Deklaracja Zgodności nie obejmuje wszelkich modernizacji dokonanych niezgodnie z instrukcją obsługi.

Warszawa, 06 maja 2024r.


Elektrobim Sp. z o.o. Sp. k.
Prezes Zarządu Komplementariusza
Jan Borowski

Deklaracja zgodności

nr 39/05-2024

Zgodność z Dyrektywami: 2014/53/UE (RED)

Nazwa dostawcy: ELEKTROBIM Sp. z o.o. spółka komandytowa

Adres: Aleja „Solidarności” 68/121, 00-240 Warszawa, Polska

Osoba odpowiedzialna za zredagowanie dokumentacji technicznej: ELEKTROBIM Sp. z o.o. spółka komandytowa

Typ produktu: centrala sterująca do napędu bramy

Model: ETM-DG2, ETM-DGL

ELEKTROBIM Sp. z o.o. spółka komandytowa oświadcza, na własną odpowiedzialność, że wyżej wymieniony produkt jest zgodny z następującymi dyrektywami:

- **Dyrektywa Parlamentu Europejskiego I Rady 2014/53/UE z 26 lutego 2014r.** w sprawie harmonizacji ustawodawstw państw członkowskich dotyczących udostępniania na rynku urządzeń radiowych i uchylająca dyrektywę 1999/5/WE.

Zastosowano Normy Techniczne:

EN 62479:2010; EN 60950-1:2006+A11:2009+A1:2010+A12:2011+A2:2013

ETSI EN 301 489-1 V1.9.2(2011-09); ETSI EN 301 489-3 V1.6.1 (2013-08);

ETSI EN 300 220-1 V2.4.1(2012-05); ETSI EN 300 220-2 V2.4.1(2012-05);

W następstwie posiada oznaczenie CE.

Deklaracja Zgodności nie obejmuje wszelkich modernizacji dokonanych niezgodnie z instrukcją obsługi.

Warszawa, 06 maja 2024r.

Elektrobim Sp. z o.o. Sp. k.
Prezes Zarządu Komplementariusza
Jan Berowski